

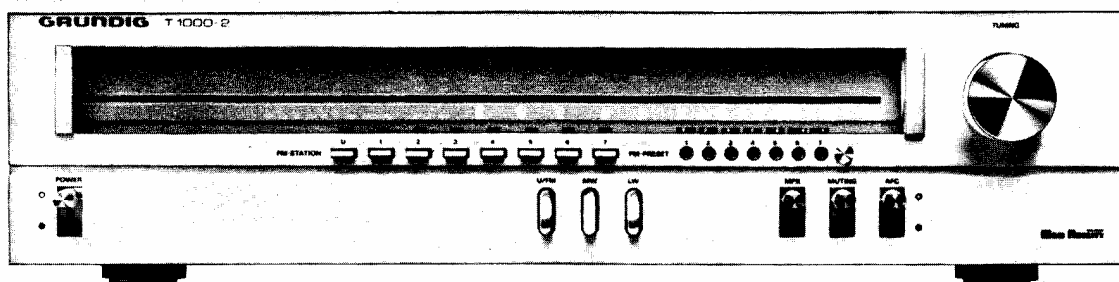
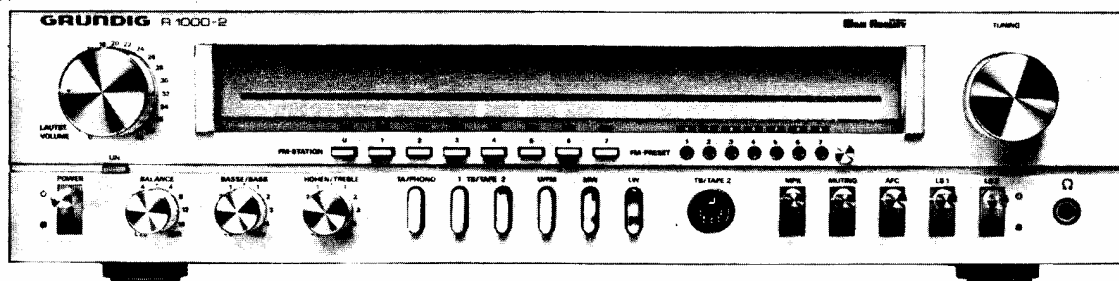
GRUNDIG

INSTRUCTIONS DE SERVICE



07/81

Receiver R 1000-2
Tuner T 1000-2



Instructions de réglage

1. Partie mécanique
2. Généralités
3. Réglage du point de travail de l'amplificateur BF (R 1000-2)
4. Réglage de la tension de syntonisation
5. Alignement FM
6. Alignement HF en FM
7. Réglage de diaphonie en FM
8. Seuil de commutation Mono/Stéréo
9. Réglage de l'affichage d'intensité de champ en FM
10. Alignement du filtre passe-bas 19 kHz, atténuation pilote
11. Alignement FI en AM
12. Alignement du circuit accord et de l'oscillateur AM
13. Réglage de l'affichage de syntonisation en AM
14. Contrôle de l'amplificateur BF (sur le R 1000-2 uniquement)

1. Partie mécanique

Démontage du châssis

- Retirer les 4 vis a sur les côtés et 1 au-dessous de la plaque signalétique à l'arrière de l'appareil.
- Soulever le boîtier supérieur (Fig. 1).
- Défaire les vis d repérées sur la figure 2.
- Décrocher le câble du commutateur secteur et dégager la liaison enfichable du C.I. transformateur. Sur le R 1000-2, dévisser également le disjoncteur thermique.
- Soulever le châssis du fond.

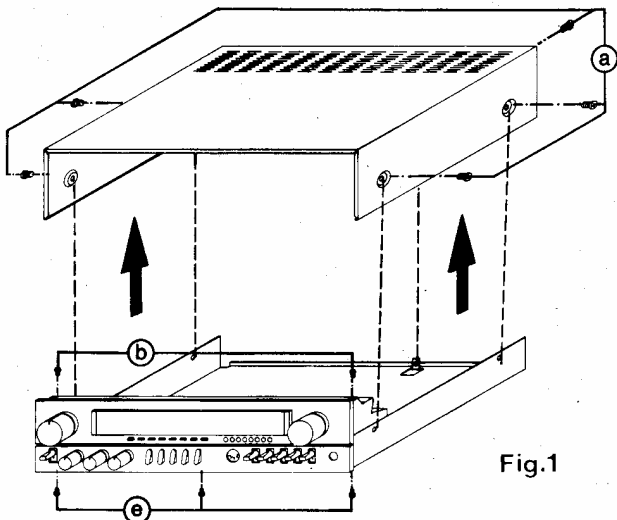
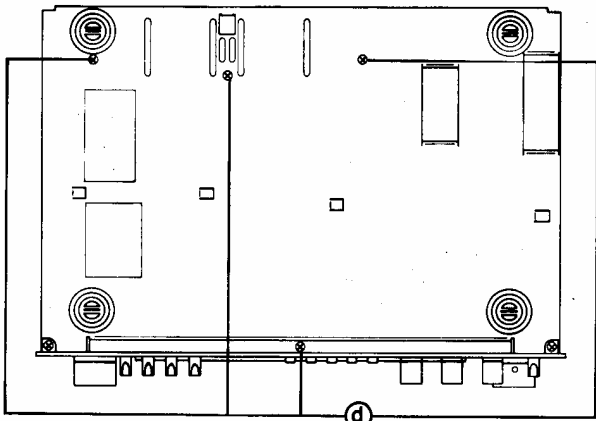


Fig. 1



Démontage de la façade

- Défaire les vis b et e (Fig. 3).
- Retirer les leviers et le bouton de syntonisation, après avoir ôté les 2 vis pointeuses situées dans le volant. Sur le R 1000-2, enlever également les boutons de réglage (le bouton du volume est maintenu par une vis pointeuse).

Fig. 2

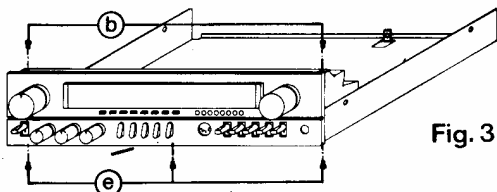


Fig. 3

- Défaire une vis de la façade (derrière le bouton de syntonisation) et sortir le bâti vers l'avant.

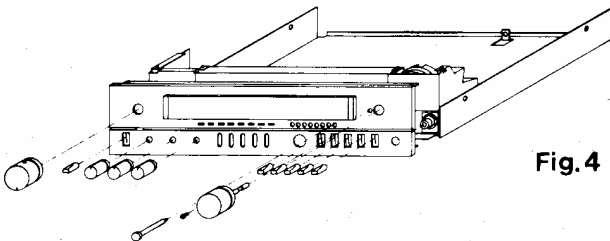
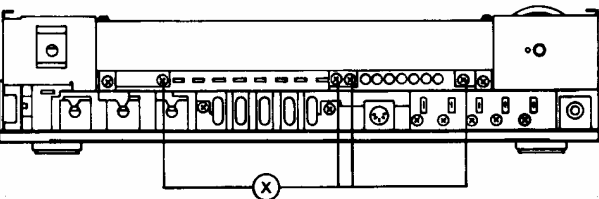


Fig. 4

Démontage du C.I. mémoire

Défaire les vis placées sous le cadran et fixées à la laque rouge.



2. Généralités

Afin de respecter les prescriptions de sécurité (VDE 0860/... 69, SEV, SEMKO, etc.) veiller aux points suivants :

Les lignes de fuite et les distances entre les parties métalliques voisines et les parties conductrices de tension secteur ne doivent pas être inférieures à 6 mm et à 3 mm entre les pôles du secteur. Du côté primaire, seules sont admises les gaines d'une épaisseur minimale de 0,4 mm avec une isolation supplémentaire dont la résistance à la tension est de 1,5 kV.

Tous les fils de raccordement doivent être crochetés sur les cosses à souder de manière à offrir une sécurité mécanique. N'utiliser que des fusibles qui remplissent les conditions exigées et qui présentent les valeurs requises.

La tension d'essai est de 3 kV.

Aucun isolant ou cache en plastique ne doit se trouver à proximité immédiate des résistances métal-oxyde ou de résistances ininflammables.

3. Réglage du point de travail de l'amplificateur BF (R 1000-2)

La mise sous tension de l'appareil ne devrait, si possible, s'effectuer qu'une fois l'étage final contrôlé et réglé. Sinon, amener les potentiomètres ajustables R 367/R 368 pour le courant de repos en butée à gauche.

Placer le potentiomètre de volume sur zéro.

Augmenter lentement la tension secteur à l'aide du transformateur réglable jusqu'à ce qu'elle atteigne sa valeur théorique. La puissance consommée doit rester inférieure à 20 W.

La température des refroidisseurs doit être de 20-25°, l'amplificateur n'étant pas modulé. Ne pas charger les sorties.

Régler entre A et B pour les deux canaux une tension de 20 mV + 20 - 10 % (R 367/R 368), le courant de repos étant d'environ 45 mA.

4. Réglage de la tension de syntonisation

Utiliser un voltmètre digital avec $R_i \geq 10 M\Omega$.

- Mettre la FM en service et enclencher la touche "U", AFC hors service.
- Placer R 56 en butée à gauche.
- Régler R 308 (sur le T 1000-2 : R 222) pour obtenir 30 V \pm 100 mV sur U_1 .
- Placer l'aiguille du cadran sur 88 MHz.
- Régler la résistance talon R 100 pour obtenir 3,05 V \pm 10 mV sur U_2 .
- Amener l'aiguille du cadran en butée à gauche.
- Régler R 56 pour obtenir 2,89 V \pm 10 mV.
- Vérifier qu'il est toujours possible de syntoniser un émetteur sur 87,5 MHz (après l'alignement HF).

5. Alignement FM

Avant de commencer les réglages, placer R 189 en butée à gauche et R 192 en position médiane.

La wobblelation en FM suppose que la partie mélangeur et les circuits FI soient pré-réglés. Injecter le signal du générateur en symétrie (300 Ω) ou en coaxial (75 Ω) sur la prise antenne. Pour mesurer l'intensité de champ, raccorder le voltmètre sur le commutateur FM B 2 sur le T 1000-2 et J 2 sur le R 1000-2.

Brancher un voltmètre à entrée haute impédance et à 0 central (UV 5) sur les points D et E (comme indiqué ci-dessous). Commuter le générateur sur une excursion de ± 400 kHz.

La tension d'entrée doit être la plus faible possible.

Raccorder un appareil de mesure avec sonde BF sur 47 k Ω au point C. Commuter le tuner en FM et sur "U"; AFC et Muting hors service.

Pour tous les réglages, le châssis doit être blindé par en bas. R 1000-2 :

Pour toutes les mesures HF effectuées sur les sorties HP, placer le réglage de tonalité en position médiane et le commutateur de contour sur "Linear".

Réglage FI en MF

a) Aiguille du cadran sur 88 MHz

Générateur sur une fréquence moyenne de 88 MHz.

Désaccorder le circuit primaire H du démodulateur.

Placer la courbe FI au milieu à l'aide des noyaux de l'oscillateur A. Puis régler les circuits I, K, L, M et N au maximum et en symétrie. Si besoin est, remplacer la courbe FI au milieu à l'aide des noyaux de l'oscillateur A.

Position des noyaux :

- I, M, N rentrés au maximum.
- L, K et A sortis au maximum.

b) Réglage du démodulateur

Générateur sur fréquence moyenne de 88 MHz, mais avec une excursion de ± 40 kHz, $f_{mod} = 1$ kHz, $U_e = 200 \mu V$.

Raccorder un distorsiomètre et un millivoltmètre BF sur la sortie BF.

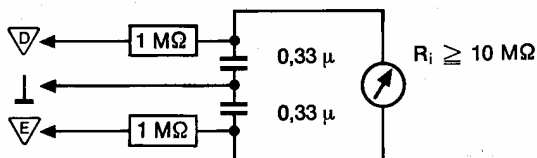
Amener l'aiguille du cadran sur 88 MHz.

Régler le circuit démodulateur H sur le passage au zéro.

Aligner le circuit démodulateur G sur un taux de distorsion K_{tot} minimum. Puis régler plusieurs fois et en alternance les circuits H et G sur passage au zéro et K_{tot} minimum.

Terminer par le réglage de H pour $K_{tot} \leq 0,4$ %.

K_{tot} minimum doit concorder avec le passage au zéro.



6. Alignement HF en FM

a) Aiguille du cadran du 108 MHz

Générateur sur une fréquence moyenne de 108 MHz. Régler le point milieu zéro à l'aide du trimmer d'oscillateur (B) sur le voltmètre (voir parag. 5.). Amener l'aiguille du cadran sur 88 MHz. Générateur sur une fréquence moyenne de 88 MHz. Sur le voltmètre (voir parag. 5.), régler le point milieu zéro à l'aide de la bobine d'oscillateur (A) (le noyau doit être sorti au maximum). Répéter ce réglage plusieurs fois et en alternance et terminer à 108 MHz.

b) Aiguille du cadran sur 106 MHz

Générateur sur 106 MHz. Régler le trimmer du circuit accord (F) et le trimmer du circuit intermédiaire (D) sur une intensité de champ maximale. Amener l'aiguille du cadran sur 88 MHz. Générateur sur 88 MHz. Aligner au maximum la bobine du circuit accord (E) et la bobine du circuit intermédiaire (C), du côté tourné vers le circuit oscillateur. Répéter ce réglage plusieurs fois et en alternance jusqu'à obtention d'un résultat optimal. Terminer à 106 MHz.

7. Réglage de diaphonie en FM

Pour ce réglage, il est nécessaire d'utiliser un générateur FM 1 mV/300 Ω. Un codeur stéréo et un millivoltmètre MV 4 ou MV 5 (ou équivalent) suffisent.

Syntoniser l'appareil avec exactitude, "MPX" et "AFC" en service.

Placer R 212 (T 1000-2 : R 210) en butée à gauche.

Raccorder le codeur stéréo sur l'embase antenne.

Sur ce codeur stéréo, enclencher les touches 1 kHz, Pilot (10 % d'excursion) et L. Mesurer sur les embases de sortie BF canal gauche.

Régler tout d'abord Ü₁ R 222 (T 1000-2 : R 224) puis

12. Alignement du circuit accord et de l'oscillateur AM

Gamme	Fréquence	Position de l'aiguille	Oscillateur	Circuit accord	Sensibilité μV	Sélectivité adjacente 1 :	Tension de l'oscillateur au point 4 TCA 440	Remarques
GO	160 kHz		3 Maximum	4 Maximum	17	250	80 mV	Régler alternativement L et C, terminer par le réglage de C. Côté G : butée de l'aiguille sur le repère du point O. Positions des noyaux : sortis au maximum : $\frac{S+R}{R} = 6 \text{ dB}$
	290 kHz			5 Maximum	10	350	97 mV	
PO	560 kHz		1 Maximum	6 Maximum	9	300	66 mV	
	1450 kHz		2 Maximum	7 Maximum	16	60	83 mV	Attention ! Les connexions de l'oscillateur et du circuit accord doivent être déplacées séparément.

13. Réglage de l'affichage de syntonisation en AM

Pour environ 1 MHz et une tension de sortie de 1 mV, ($f_{\text{mod}} = 1 \text{ kHz}$, $m = 30 \%$), régler R 148 pour que la septième diode électro-luminescente soit bien allumée.

14. Contrôle de l'amplificateur BF (sur le R 1000-2 uniquement)

Sauf indications contraires, les conditions suivantes sont valables pour les différents contrôles :

Ü₂ R 212 (T 1000-2 : R 210) sur minimum.

Une fois Ü₂ R 212 (T 1000-2 : R 210) réglé, ne plus toucher à Ü₁ R 222 (T 1000-2 : R 224).

8. Seuil de commutation Mono/Stéréo

Régler l'émetteur 93 MHz à une excursion pilote de 7,5 kHz. Niveau HF : 20 μV/300 Ω. Tourner R 189 de la butée à droite vers la gauche jusqu'à ce que la diode électro-luminescente "stéréo" s'allume.

Tolérance : ± 2 μV.

9. Réglage de l'affichage d'intensité de champ en FM

Régler l'émetteur 93 MHz avec un niveau HF de 1 mV/300 Ω. Régler R 192 pour que la dernière diode électro-luminescente s'éteigne.

10. Alignement du filtre passe-bas 19 kHz, atténuation pilote

Régler le générateur à 1 mV HF/300 Ω, $f = 1 \text{ kHz} \pm 40 \text{ kHz}$ d'excursion G ou D et 19 kHz ± 7,5 kHz d'excursion pilote.

Aligner les circuits 19 kHz (S_G) et (S_D) sur minimum, sur la sortie BF.

	R 1000-2	T 1000-2
Niveau de référence	1 kHz Δ 0 dB	Δ 0 dB
Atténuation	19 kHz ≥ 60 dB	≥ 60 dB
Atténuation	38 kHz ≥ 45 dB	≥ 50 dB

11. Alignement FI en AM

Effectuer l'alignement FI avec la tension la plus faible possible.

Générateur sur Δ, appareil de mesure sur Δ.

La fréquence moyenne est déterminée par le filtre céramique.

Aligner les circuits (I) et (II) au maximum et en symétrie.

Les noyaux doivent être sortis au maximum.

Entrée de mesure : TB

Commutateur Contour : linear

Potentiomètre graves et aiguës : position médiane

Potentiomètre balance : position médiane

Potentiomètre volume : ouvert au maximum

Traiter les deux canaux en parallèle

Résistances de bouclage : 4 Ω ± 0,5 %, 8 Ω ± 0,5 %

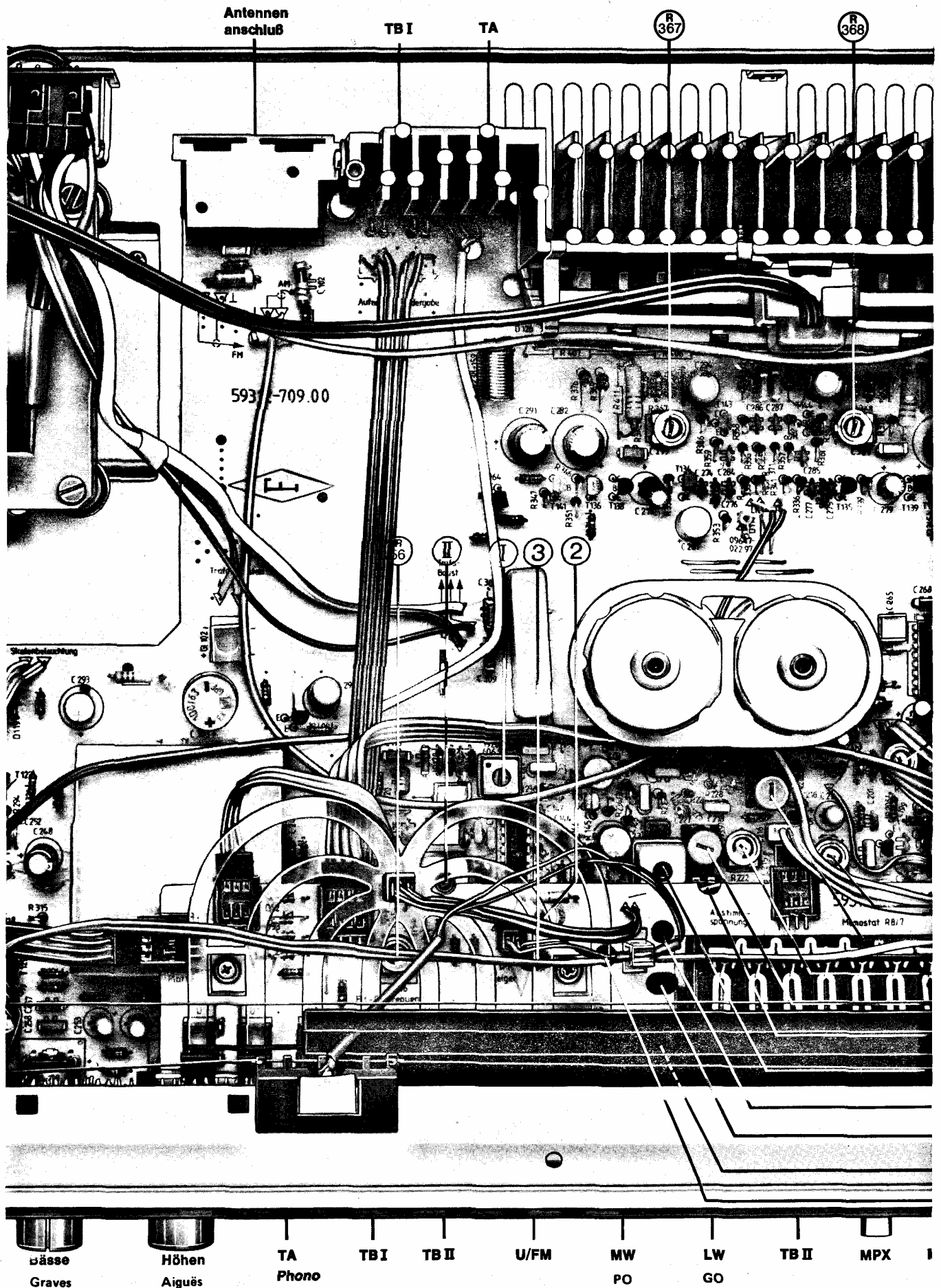
Tension secteur : 220 V ± 1 %.

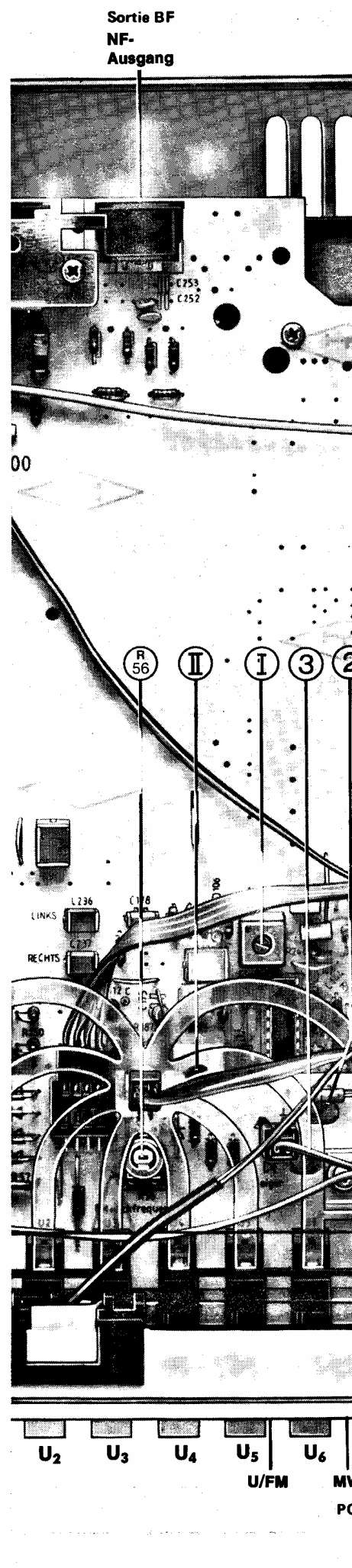
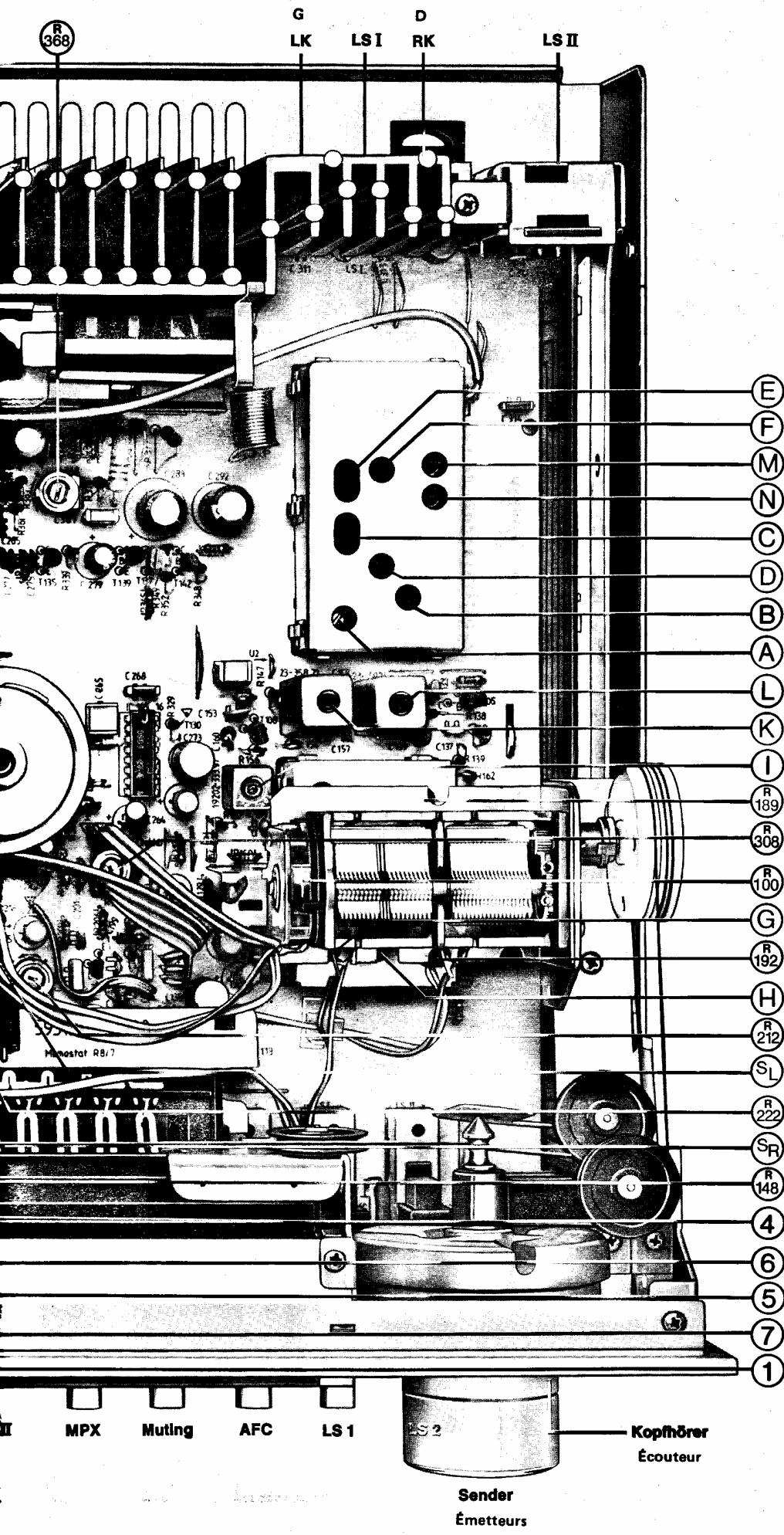
a) Puissance de sortie/dispositif automatique anti-court-circuit

Tension secteur : 220 V ± 1 %

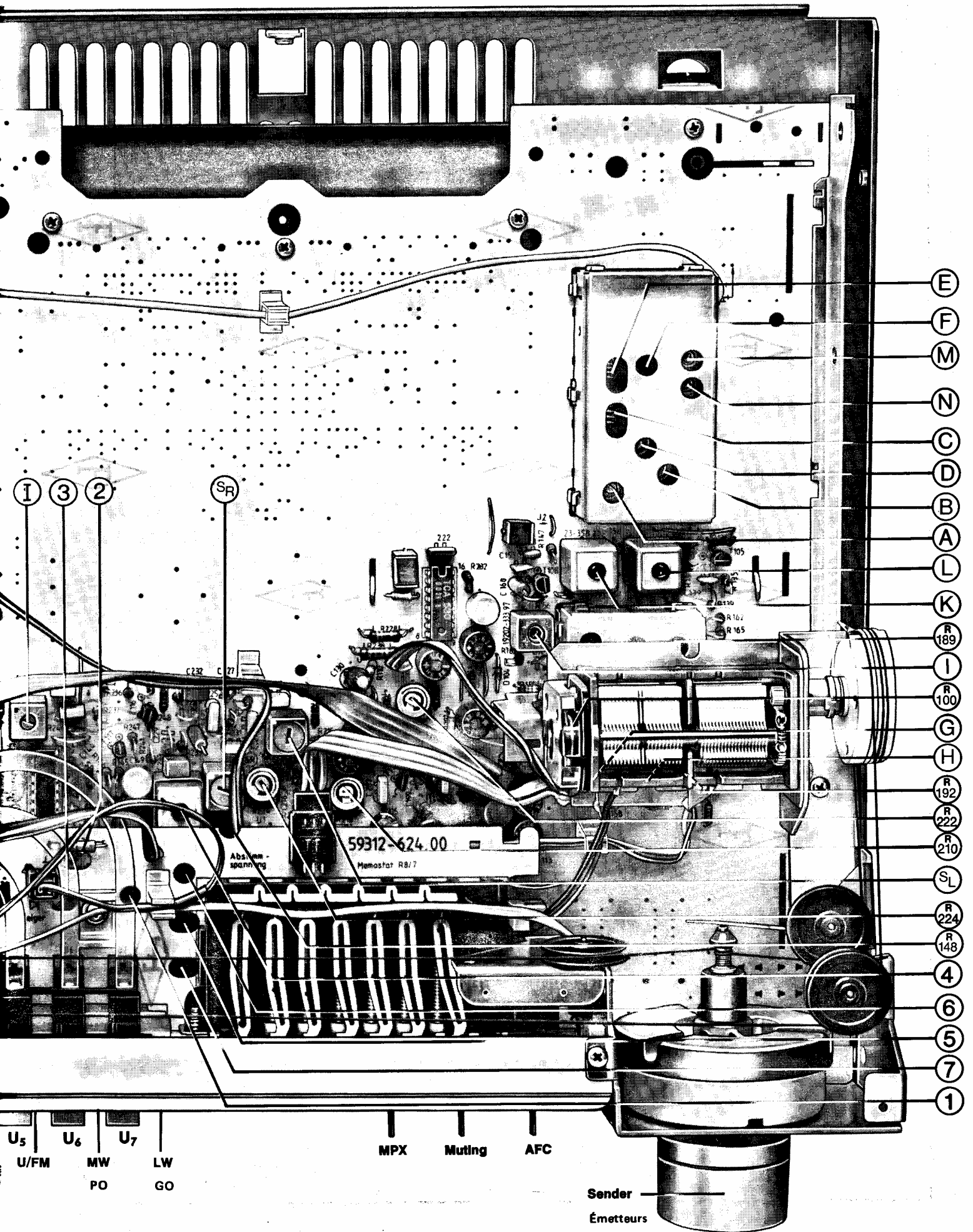
Fréquence de mesure : 1 kHz

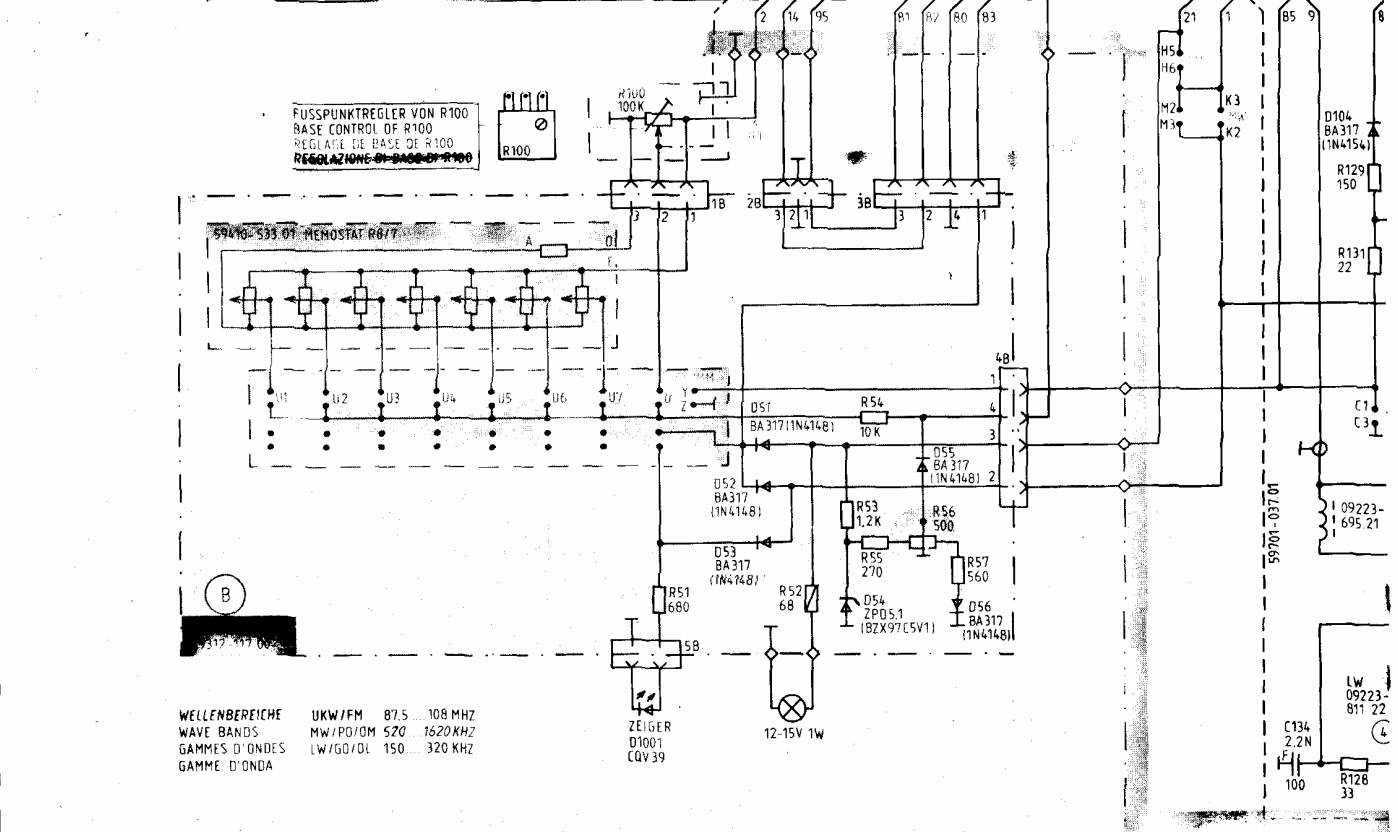
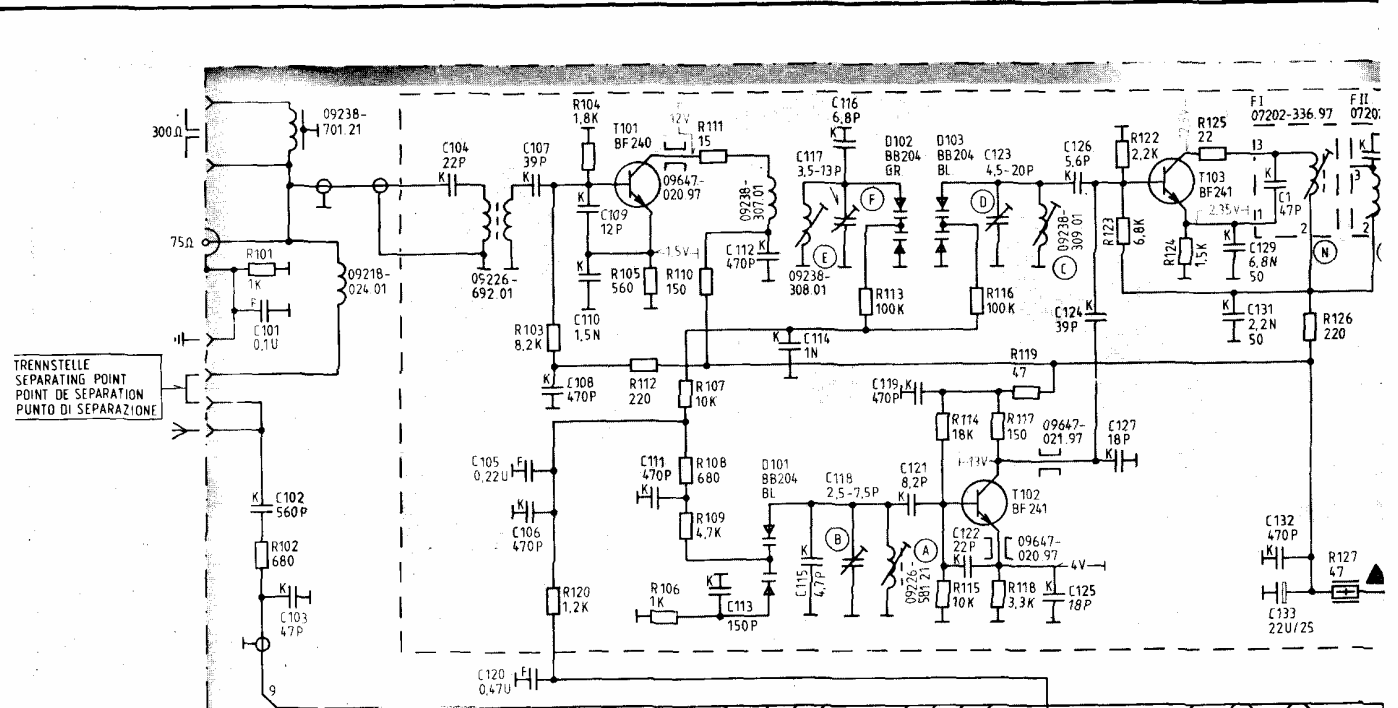
Abgleich-Lageplan R 1000-2
 ALIGNMENT SCHEME R 1000-2 (GB)
 PLAN DE REGLAGE
 PIANO DI TARATURA





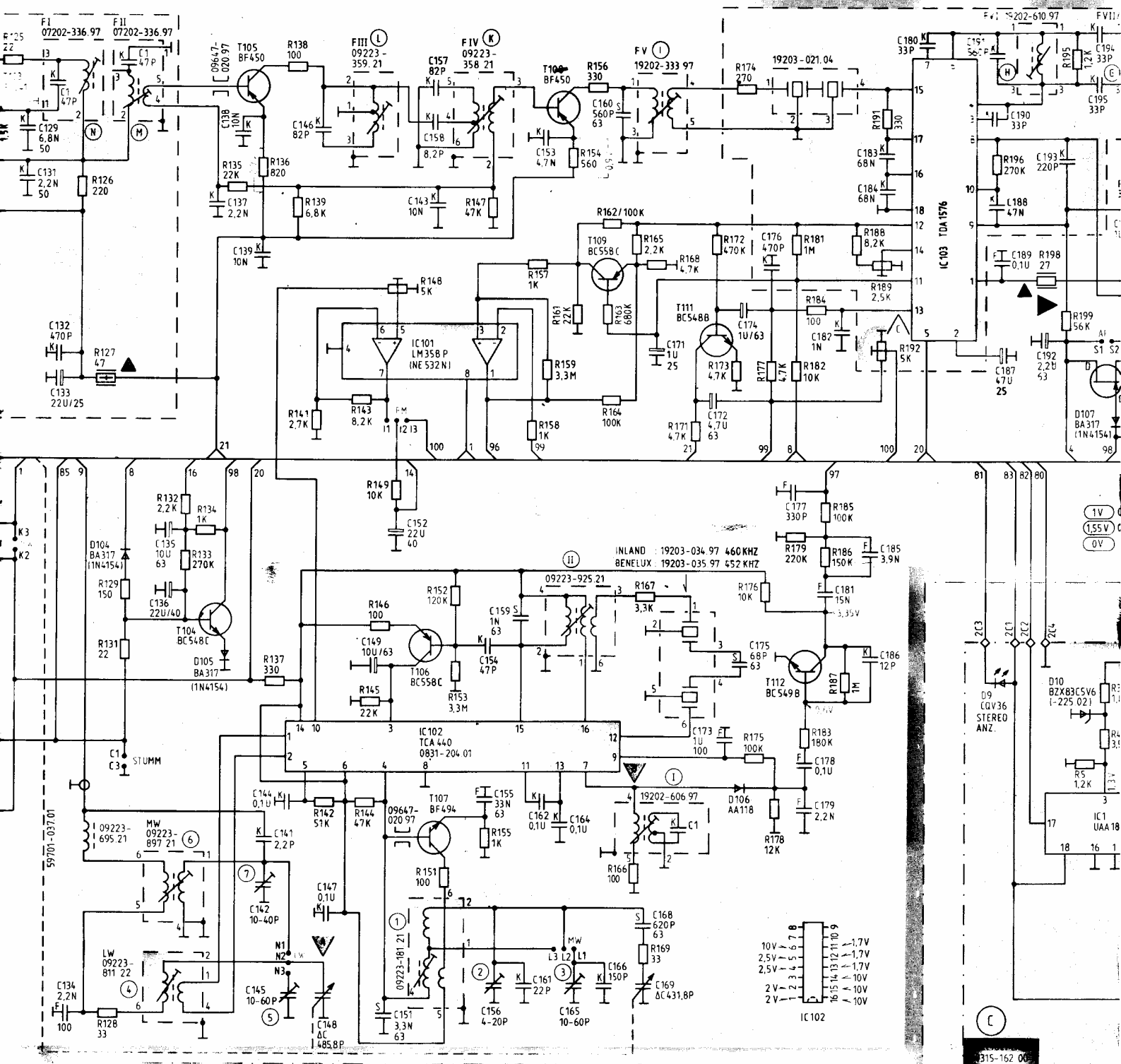
Abgleich-Lageplan T 1000-2
 ALIGNMENT SCHEME T 1000-2 (GB)
 PLAN DE REGLAGE
 PIANO DI TARATURA





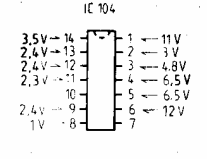
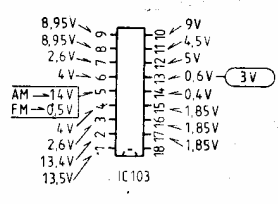
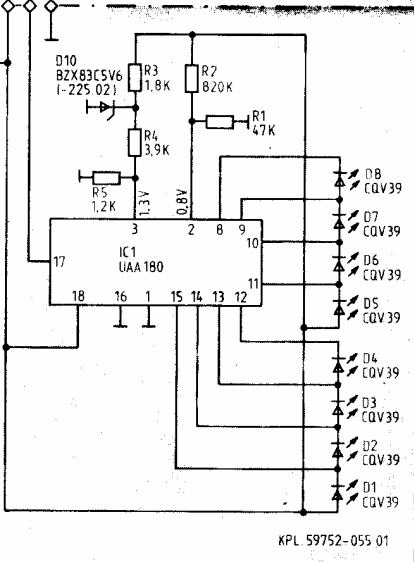
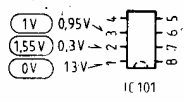
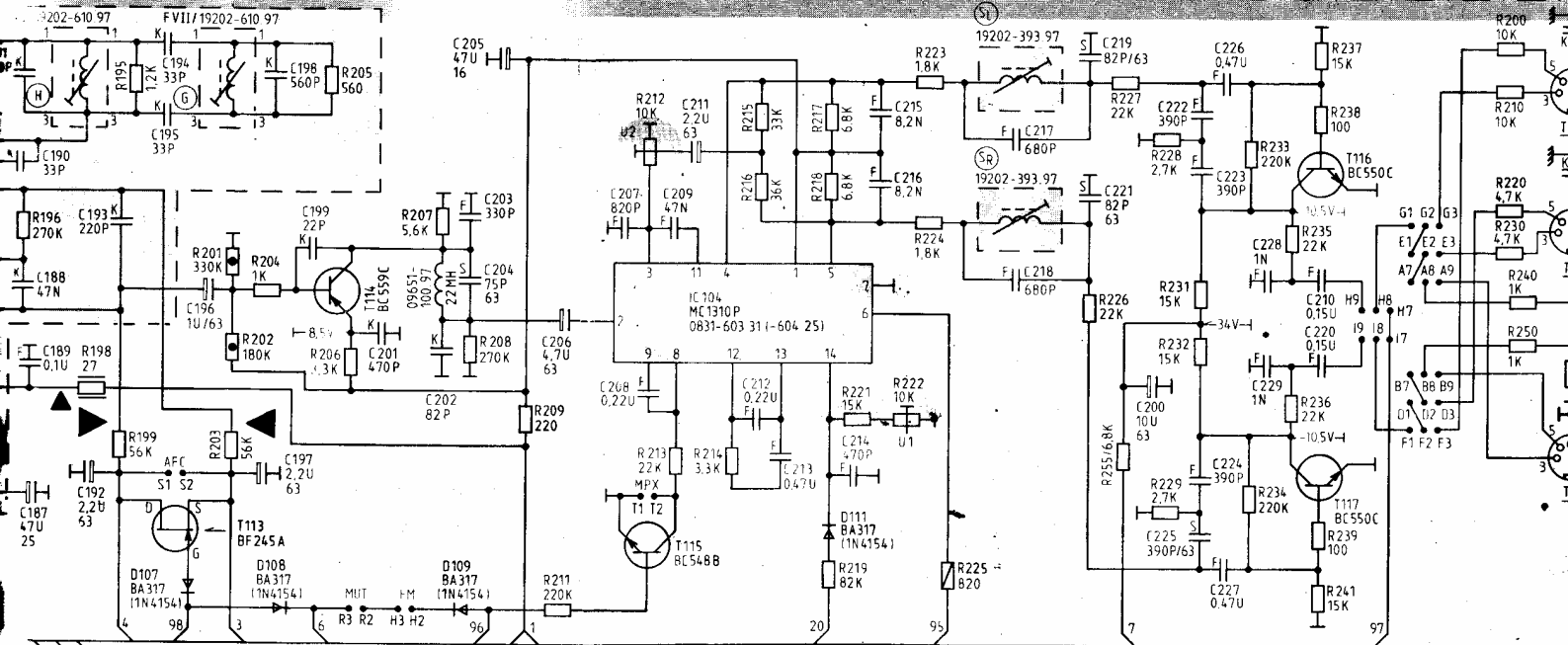
WELLENBEREICHE UKW/FM 87.5...108 MHz
 WAVE BANDS MW/P0/DM 520...1620 kHz
 GAMMES D'ONDES LW/G0/DL 150...320 kHz
 GAMME D'ONDA

C	101, 103, 102,	104,	105, 107, 106, 108, 110, 120,	109,	111,	113,	112, 114, 115, 117,	116, 118, 117,	119, 121,	122, 123,	125, 126, 132, 134, 133,
R	101, 102,	103, 104, 120,	105, 106, 107, 111, 112, 51, 108, 110, 100, 109,	52,	53, 113, 54, 55,	56, 114, 57, 116, 117, 119,	126, 127, 129, 128, 131				



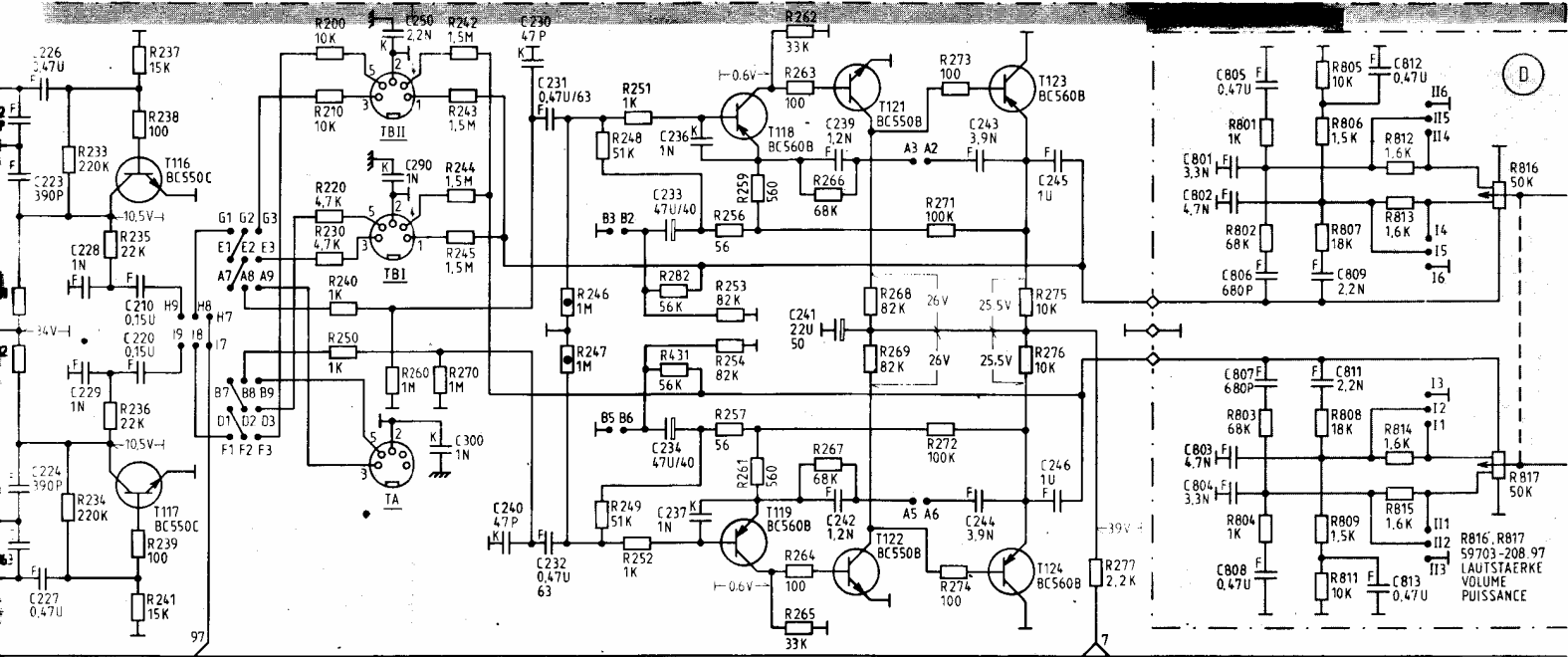
132,134, 133.	135.	137, 138.	144, 146, 141, 145, 147, 142, 148.	149, 152, 151.	157, 158, 159, 143.	154, 156, 159, 153, 155, 161, 162.	164, 165, 166, 160, 169.	172, 174, 176, 173, 175.	177, 178, 181, 182, 179.	185, 183, 186, 184.	180.	191, 189, 190, 187, 188.	192, 193, 194, 195.
126.	127, 129, 128, 131.	132, 134, 133.	135, 136, 137, 138, 141, 142, 143, 144, 145, 149.	151, 152, 147, 153, 155.	157, 159, 154, 156, 162, 163, 167, 169, 164, 166.	171, 172, 173, 174, 177, 178, 181, 184, 185, 187, 188, 191, 182, 183, 186, 179.	189, 192.	196.	199, 195, 5, 3, 198, 4.				

315-162 00



- TBI / II**
- 1= AUFNAHME MONO, AUFNAHME
 - 2= MASSE
 - 3= WIEDERGABE MONO, WIEDERGABE
 - 4= AUFNAHME STEREO RECHT
 - 5= WIEDERGABE STEREO RECHT
- TRI / II**
- 1= RECORDING MONO, RECORDING
 - 2= CHASSIS
 - 3= PLAYBACK MONO, PLAYBACK
 - 4= RECORDING RH STEREO
 - 5= PLAYBACK RH STEREO
- ENR / II**
- 1= ENREG MONO, ENREG STEREO
 - 2= MASSE
 - 3= LECTURE MONO, LECTURE STEREO
 - 4= ENREGISTREMENT STEREO
 - 5= LECTURE STEREO CANAL D
- REGI / II**
- 1= PRESA MONO, PRESA STEREO
 - 2= MASSA
 - 3= RIPROD MONO, RIPROD STEREO
 - 4= PRESA STEREO DESTRO
 - 5= RIPRODUZIONE STEREO DESTRO

191, 199, 199, 187, 186	192, 193, 194, 195	196, 197, 198, 199	201, 202, 203, 205, 206	207, 209, 211, 208	212, 213, 214, 215, 216	217, 221, 218	219, 221	200, 222, 225, 228, 224, 227	210, 220, 211, 220	200, 230, 260
196, 198	199, 195, 5, 3, 198	201, 204, 1, 202, 2, 203	205, 206	207, 208, 209, 211	212, 213, 214, 215, 216	217, 221, 218, 219	222, 223, 225, 224	226, 227, 228, 231, 255, 229, 232	233, 235, 237, 241, 234, 236, 238, 239	200, 230, 210, 240, 220, 250



R 301, R302
R298, R304
R326, R327

TBI / II

- 1= AUFNAHME MONO, AUFNAHME STEREO LINKS
- 2= MASSE
- 3= WIEDERGABE MONO, WIEDERGABE STEREO LINKS
- 4= AUFNAHME STEREO RECHTS
- 5= WIEDERGABE STEREO RECHTS

TRI / II

- 1= RECORDING MONO, RECORDING LH STEREO
- 2= CHASSIS
- 3= PLAYBACK MONO, PLAYBACK LH STEREO
- 4= RECORDING RH STEREO
- 5= PLAYBACK RH STEREO

ENR I / II

- 1= ENREG. MONO, ENREG. STEREO CANAL GAUCHE
- 2= MASSE
- 3= LECTURE MONO, LECTURE STEREO CANAL GAUCHE
- 4= ENREGISTREMENT STEREO CANAL DROIT
- 5= LECTURE STEREO CANAL DROIT

REG I / II

- 1= PRESA MONO, PRESA STEREO SINISTRO
- 2= MASSA
- 3= RIPROD. MONO, RIPROD. STEREO SINISTRO
- 4= PRESA STEREO DESTRO
- 5= RIPRODUZIONE STEREO DESTRO

TA / PU

- 2= MASSE / CHASSIS
MASSE / MASSA
- 3= STEREO LINKS / STEREO LH CHANNEL
STEREO CANAL GAUCHE / STEREO SINISTRO
- 5= STEREO RECHTS / STEREO RH CHANNEL
STEREO CANAL DROIT / STEREO DESTRO

SPANNUNGEN MIT GRUNDIG-VOLTMETER (RI=10MΩ) BEI 220V~
NETZSPANNUNG OHNE SIGNAL GEMESSEN.

VOLTAGES ARE MEASURED WITH GRUNDIG VTM (RI=10MΩ) AT
220V AC AND NO SIGNAL APPLIED.

TENSIONS MESURÉES AVEC GRUNDIG VOLTMÈTRE (RI=10MΩ)
A 220V~ TENSION SECTEUR SANS SIGNAL.

TENSIONI MISURATE CON VOLTMETRO GRUNDIG (RI=10MΩ)
CON 220V~ IN ASSENZA DI SEGNALE.

MIT SIGNAL
WITH SIGNAL
AVEC SIGNAL
CON SEGNALE

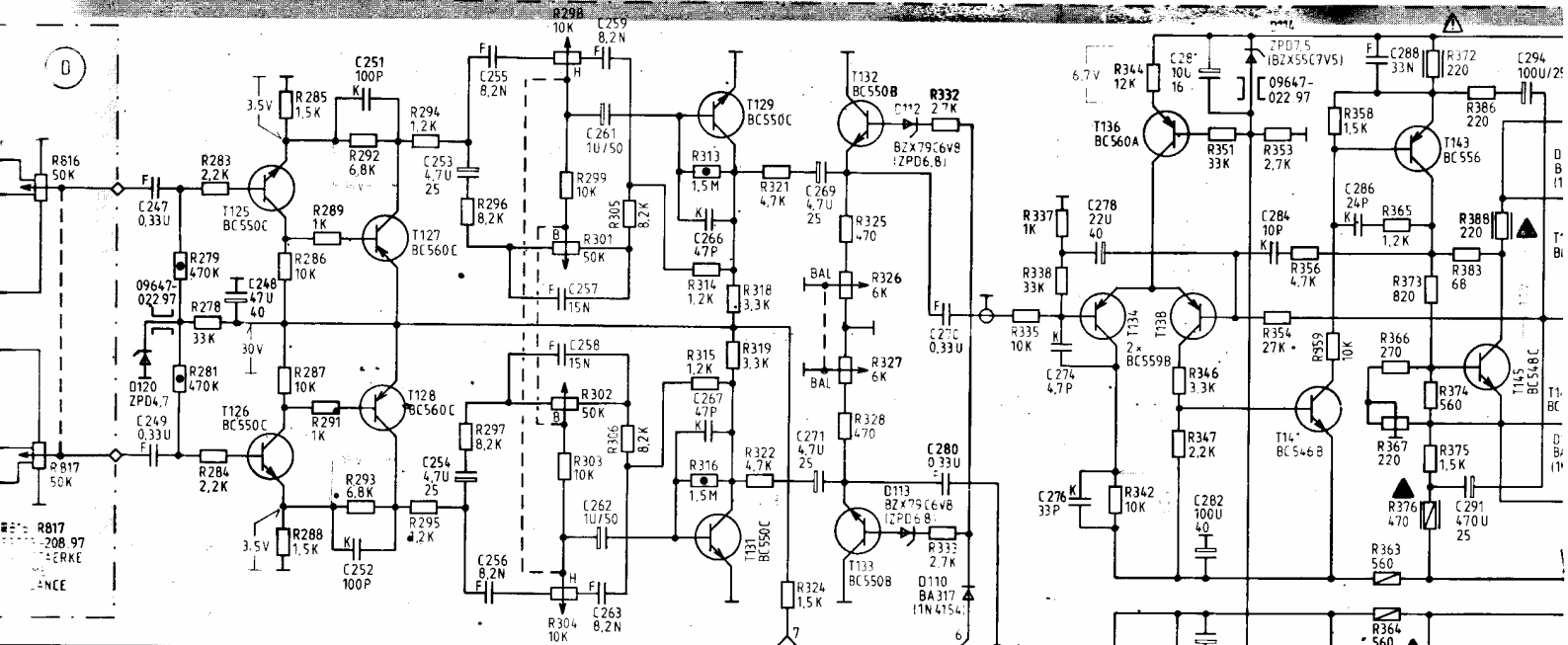
GEKENNZEICHNETE BAUTEILE: AUS SICHERHEITSGRUENDEN NUR DURCH
ORIGINALBAUTEILE ERSETZEN!

MARKED COMPONENTS: FOR SAFETY REASONS, REPLACE THESE COM
BY ORIGINAL COMPONENTS ONLY!

COMPONENTS REPÈRES: POUR DES RAISONS DE SECURITE, NE REMPLI
CES COMPOSANTS PAR DES QUE COMPOSANTS ORIGINAUX!

COMPONENTI CONTRASSEGNAI: PER MOTIVI DI SICUREZZA SOSTITUI
SOLO CON PEZZI DI RICAMBIO ORIGINALI!

222, 225, 228, 210,	250, 300,	240, 230, 231,	233,	239,	243,	245,	801, 804, 807,	809,	812,	
226, 229, 220,	290,	232,	234, 236,	241,	244,	246,	802, 805, 808,	811,	813,	
227,		237,	237,	242,			803, 806,			
233, 235, 237, 241,	200, 230,	260, 242, 245,	246, 248, 251, 253, 282,	259, 262, 265, 266, 268,	271, 273,	275,	277,	801, 804, 805, 808,	812, 815,	816,
234, 236, 238,	210, 240,	243, 270,	247, 249, 252, 254, 431,	256,	261, 263,	267, 269,	272, 274,	802,	806, 809,	813,
239,	220, 250,	244,	257,	264,				803,	807, 811,	814,

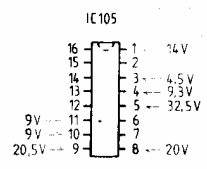
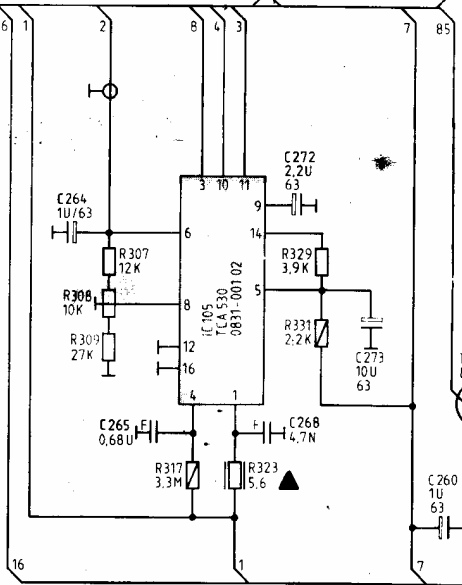


R 301, R302 59703-209.97 BAEASSE / BASS / GRAVES / BASSI
 R 298, R304 59703-211.97 HOEHEN / TREBLE / AIGUS / ACUTI
 R 326, R327 59703-212.97 BALANCE / BILANCIAMENTO

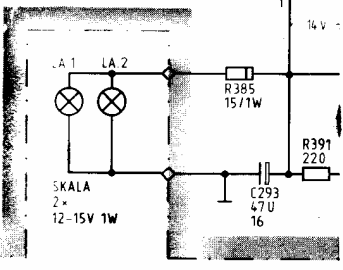
220V~

1 AT
 2
 3

NR DURCH
 SE COMPONENTS
 VE REMPLACET
 SOSTITUIRLI

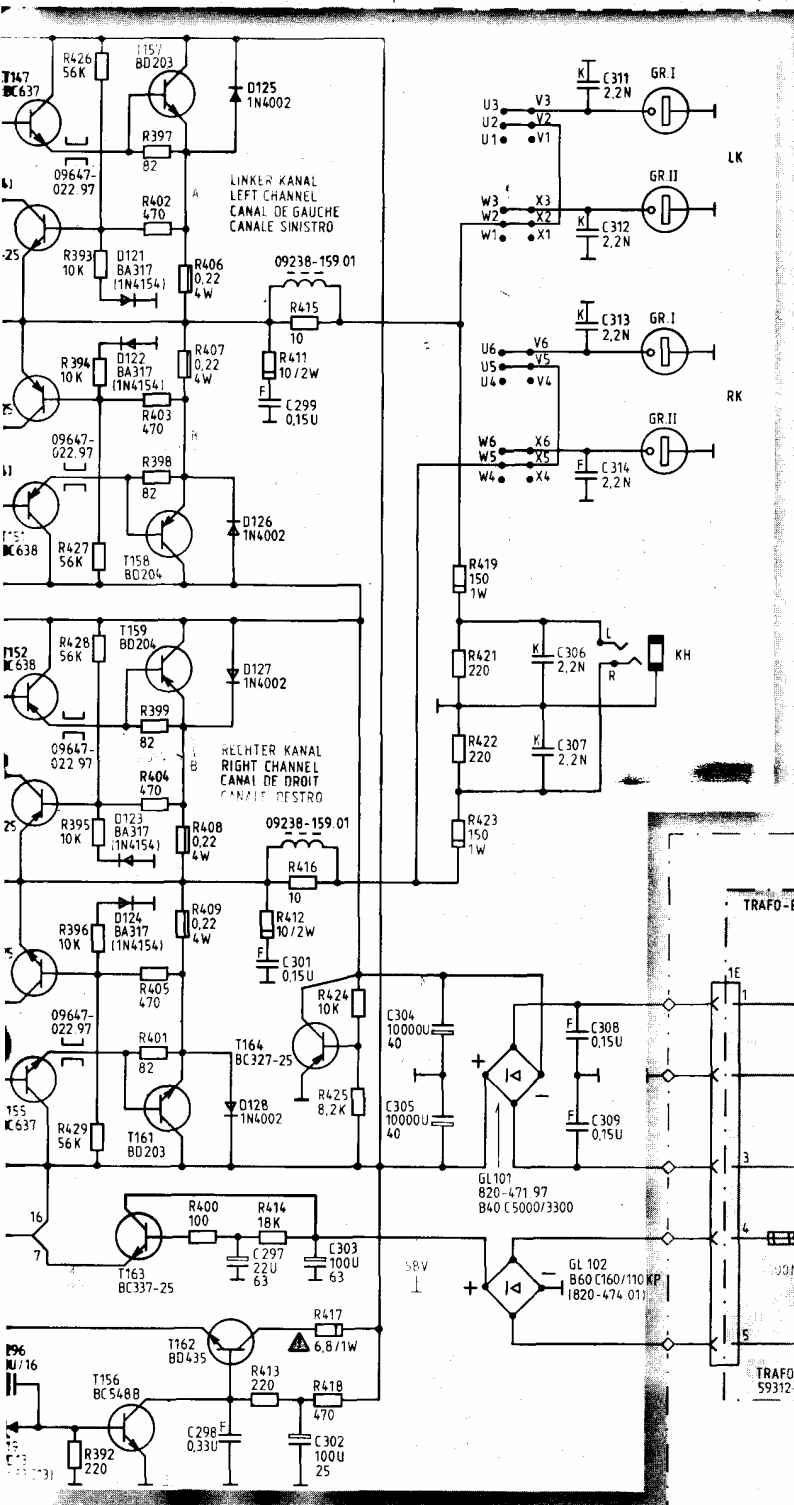


A
 59312-107 00



247.	251.	253, 255.	257, 259, 263.	265, 266.	268, 269.	273.	270.	260.	274, 276, 278.	281.	284.	286, 288.	291, 293, 294.		
248.	252.	254, 256.	258, 261, 264.	267.	271.	272.	280.		275, 277, 279.	282.	285.	287, 289.	292.		
249.			262.							283.			295.		
816.	278.	285, 288, 289, 292.	294.	296.	298, 302.	305, 307.	313, 316, 318, 321, 324.	325, 328.	332, 330.	335, 337, 341.	342.	344, 346, 349, 351.	353, 356, 358, 362, 363, 366, 369, 373, 376, 379, 383, 386.		
817.	279, 283.	286.	291, 293.	295.	299, 303.	306, 308.	314, 317, 319, 322.	326, 329.	333, 340.	336, 338.	343.	345, 347.	352.	354, 357, 359.	364, 367, 371, 374, 377, 381, 384, 387.
	281, 284.	287.			301, 304.	309.	315.	323.	327, 331.	350, 339.	348.	355.	361.	365, 368, 372, 375, 378, 382, 385, 388.	

RUHESTROMEINSTELLUNG: MIT R367/368 ZWISCHEN A UND B 10 MV EINSTELLEN.
 SETTING OF QUIESCENT CURRENT: ADJUST WITH R367/368 10 MV BETWEEN A AND B.
 REGLAGE DU COURANT DE REPOS: REGLER AVEC R367/368 SUR 10 MV ENTRE A ET B.
 REGOLAZIONE CORRENTE DI RIPOSO: TARARLA CON R367/368 PER 10MV FRA A E B.

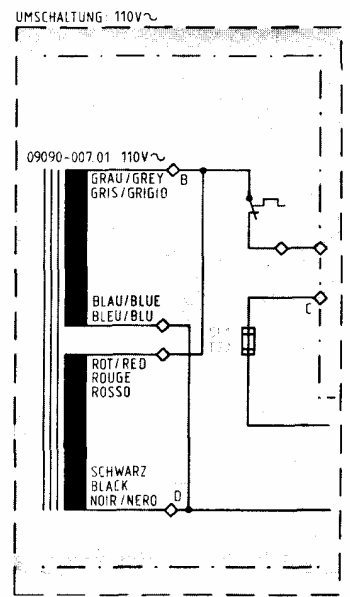


GR. I = GRUPPE I
 GROUPE I
 GRUPPO I

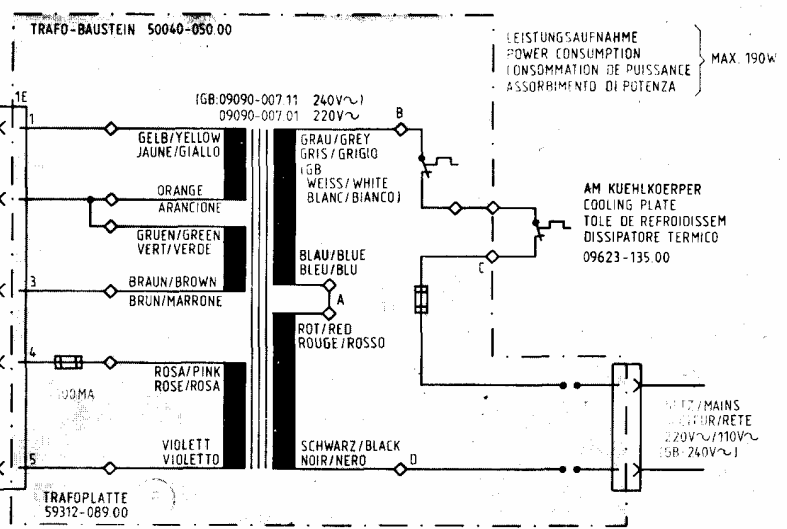
GR. II = GRUPPE II
 GROUPE II
 GRUPPO II

LK = LINKER KANAL
 LEFT CHANNEL
 CANAL DE GAUCHE
 CANALE SINISTRO

RK = RECHTER KANAL
 RIGHT CHANNEL
 CANAL DE DROIT
 CANALE DESTRO



ÄNDERUNGEN VORRESERVIERT
 ALTERATIONS RESERVED
 MODIFICAZIONI RISERVATE



GRUNDIG

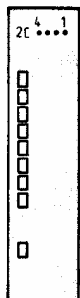
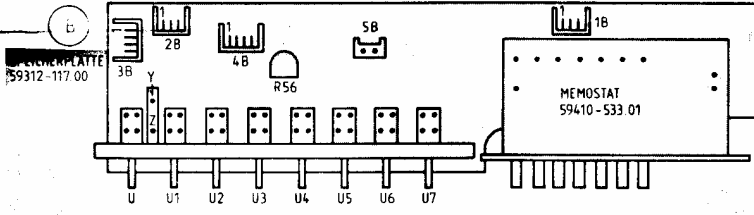
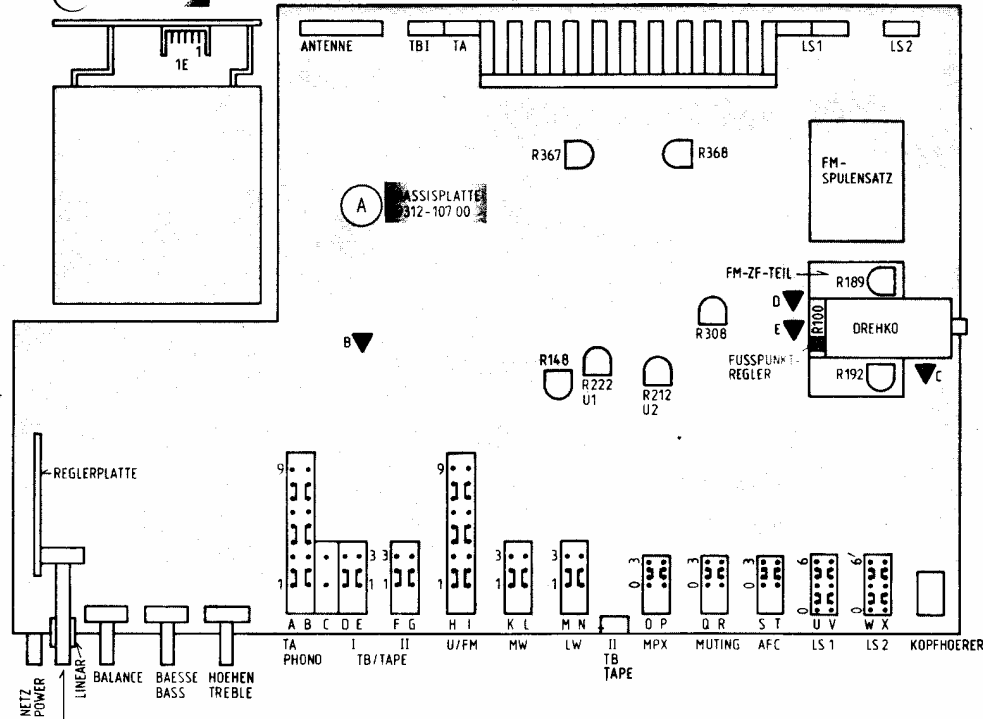
Receiver R 1000 - 2

Receiver R 1000 - 2 GB

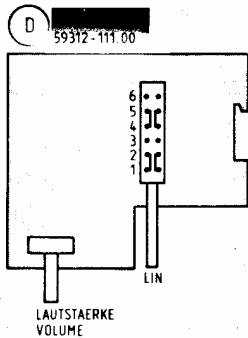
(55041-906.01)

96.	297, 299, 302, 303, 298, 301.	304, 305.	306, 308, 311, 314, 307, 309, 312, 313.	C
	392, 394, 395, 397, 398, 405, 406, 409, 414, 415, 417, 424, 426, 427, 396, 402, 399, 401, 407, 411, 413, 416, 418, 425, 393, 428, 429, 403, 404, 400, 408, 412.	419, 423, 421, 422.		R

E TRAP-BAUSTEIN
50040-050.00



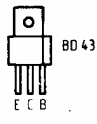
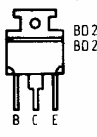
C 59315-102.00



D 59312-111.00

TRANSISTOREN:

- BC327 BC556
- BC328 BC558
- BC337 BC559
- BC338 BC560
- BC546
- BC548
- BC549
- BC550
- BF240
- BF241
- BF450
- BF494
- BC637
- BC638
- BF245



IC

- LM358P (N)
- LM532N (I)
- LM358P (I)
- MC1310P 831-603.31
- 1-604 251-605.141
- TCA 530 831-001.02
- TCA 440 831-204.01
- TDA 1576
- UAA 180

FILTER

- 19203-034.97
- 19203-035.97
- 19202-
- 09223-
- FARBSPUNKT
- 19203-021.04

- ELKO
- STYROFLEX (K.S. KP) KONDENSATOR
- FOLIEN KONDENSATOR
- KERAMIK KONDENSATOR
- 0207 DIN
- 0204 DIN
- 0411 DIN
- RAUSCHARM
- SCHWER ENTLAMMBAR
- METALLOXIDSCHICHTWIDERSTAND
- DRAHTWIDERSTAND

ANSICHT VON UNTEN / BOTTOM VIEW
VUE DE DESSOUS / VISTA DA SOTTO

ERSATZTYPEN IN KLAMMERN ()
INTERCHANGEABLE TYPES IN BRACKETS ()
TYPES DE RECHANGE EN PARENTHESES ()
TIPI DI RICAMBI IN ()

ÄNDERUNGEN VORBEHALTEN
ALTERATIONS RESERVED
MODIFICAZIONI RISERVATE
CON RISERVA DI MODIFICA

Abgleich-Lageplan
ALIGNMENT SCHEMATIC
PLAN DE REGLAGE
PIANO DI TARATURA



GLEICHRICHTER:

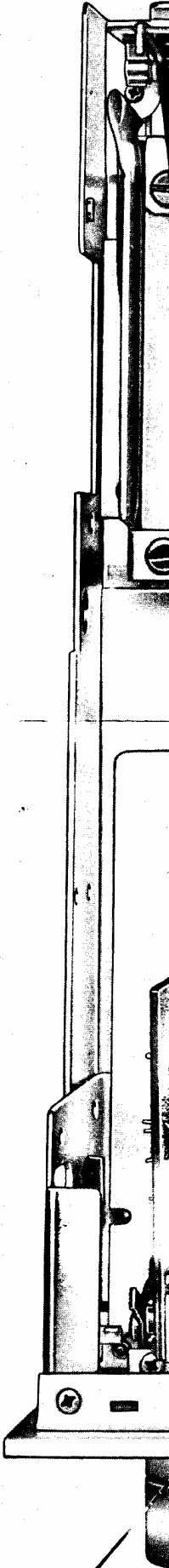
B40 C5000/3300 820-471.97
B60 C160/110KP 1820-474.01

Z-DIODEN:

5,6V 19654-225.02 / 04 / 371
6,8V 19799-107.01
13V 19799-114.97

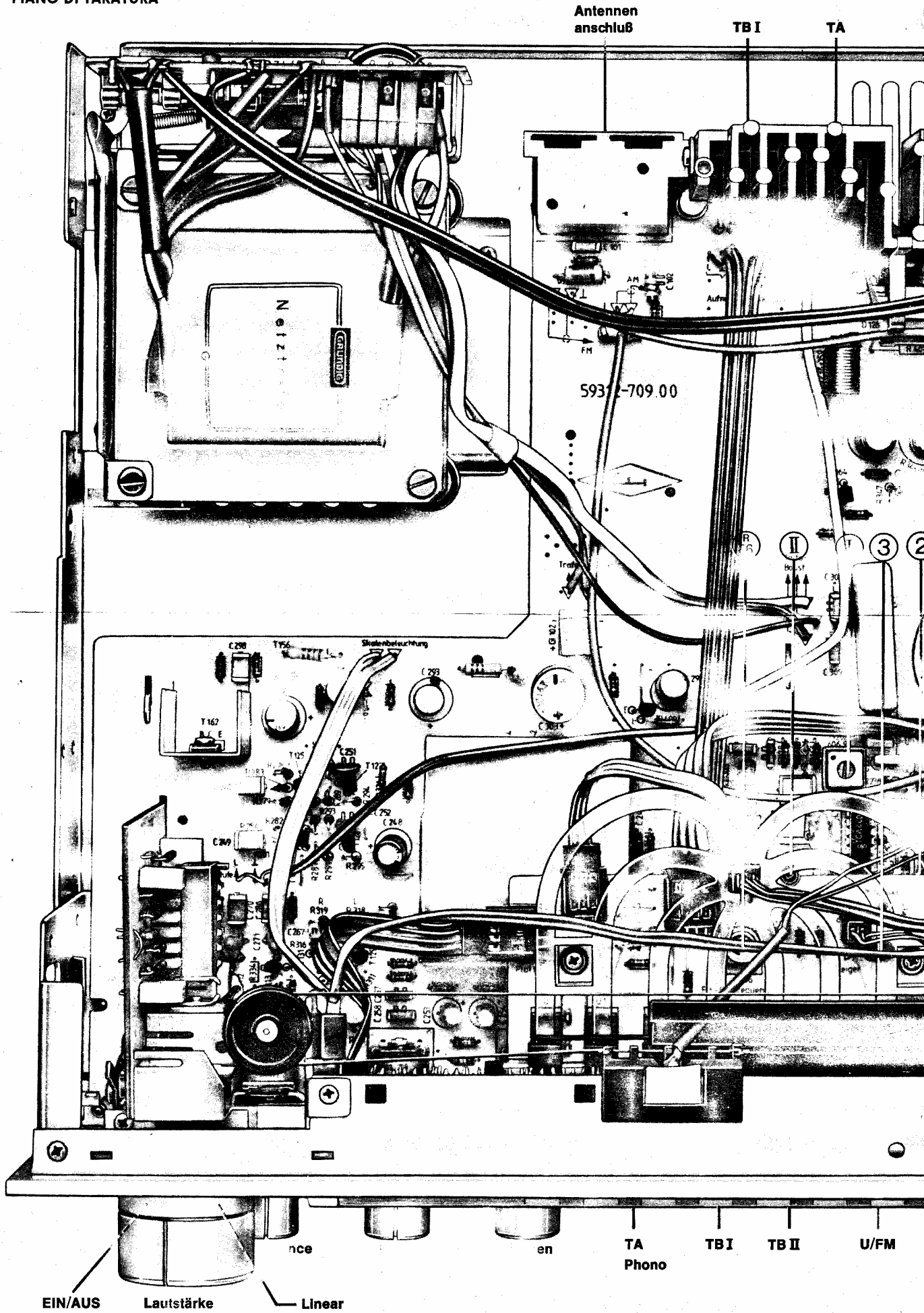
ABSTIMM-DIODEN:

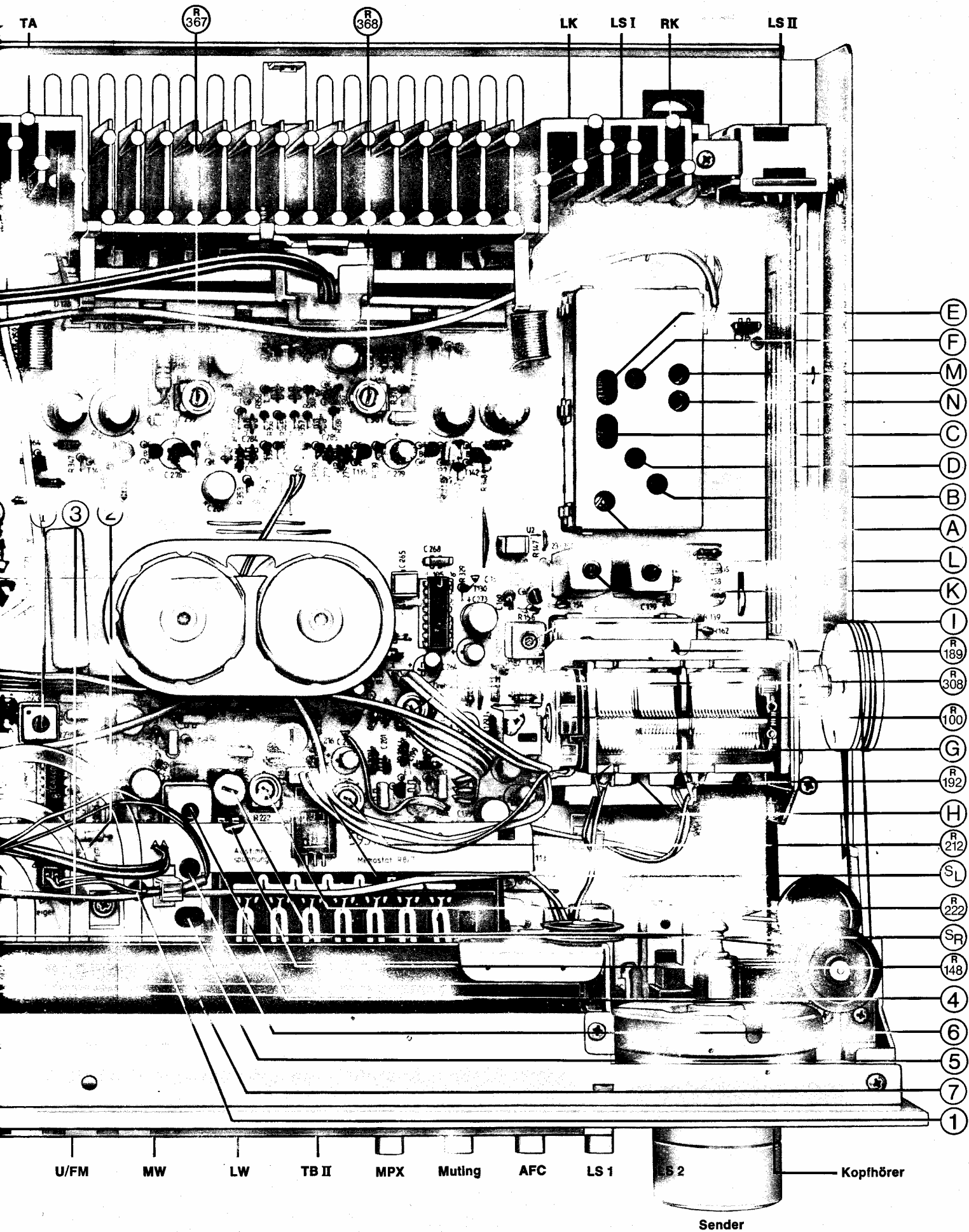
BB 104 / 204 GR 19799-135.11
BB 104 / 204 BL 19799-135.01



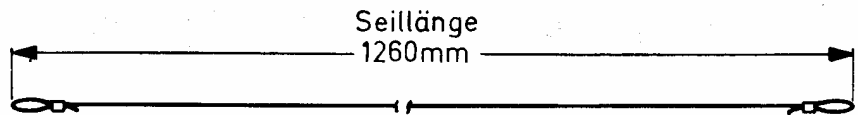
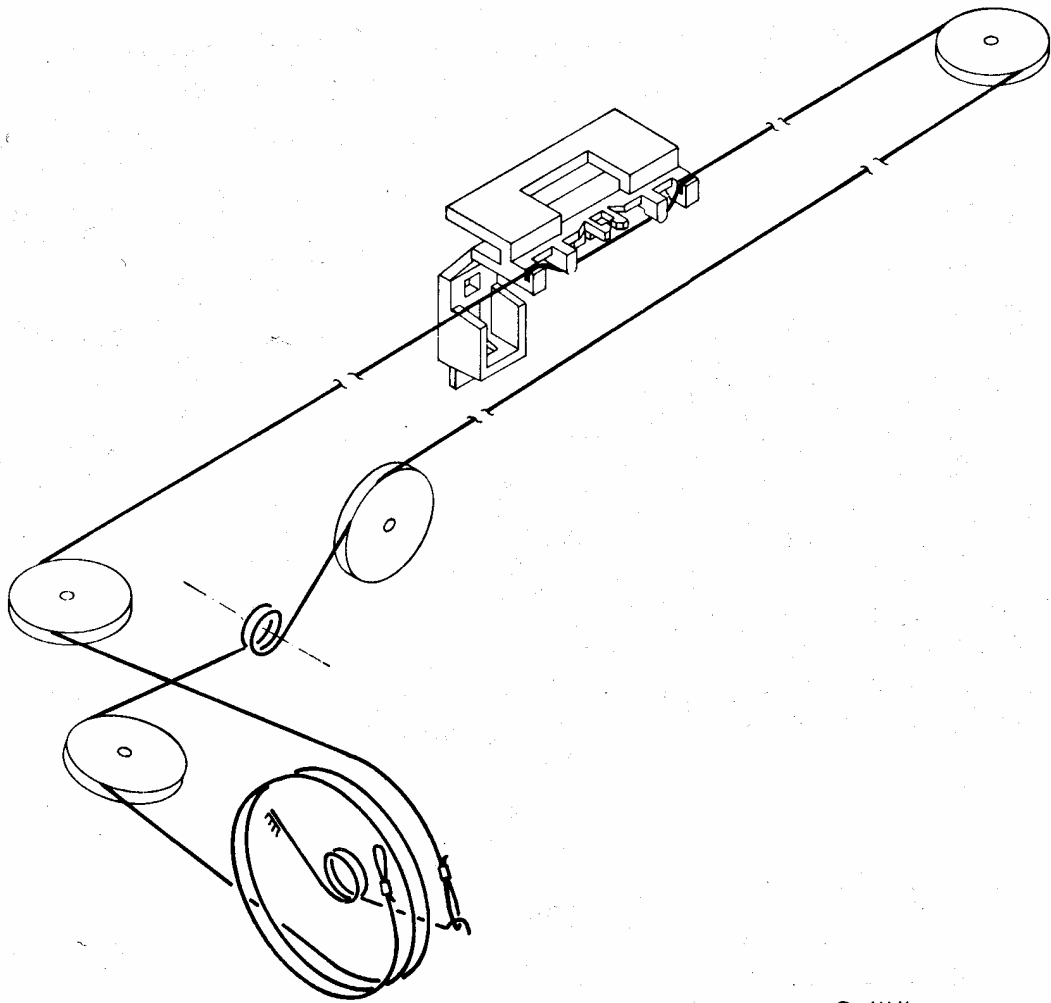
EIN/AUS

Abgleich-Lageplan
 ALIGNMENT SCHEME
 PLAN DE REGLAGE
 PIANO DI TARATURA





- E
- F
- M
- N
- C
- D
- B
- A
- L
- K
- I
- R 189
- R 308
- R 100
- G
- R 192
- H
- R 212
- SL
- R 222
- SR
- R 148
- 4
- 6
- 5
- 7
- 1



Seilzug

Drehko eingedreht
Seillänge ca. 1260 mm

DRIVE CORD

varicap closed
cord length approx. 1260 mm

ENTRAINEMENT

condensateur fermé
longueur de câble 1260 mm

MONTAGGIO DELLA FUNICELLA

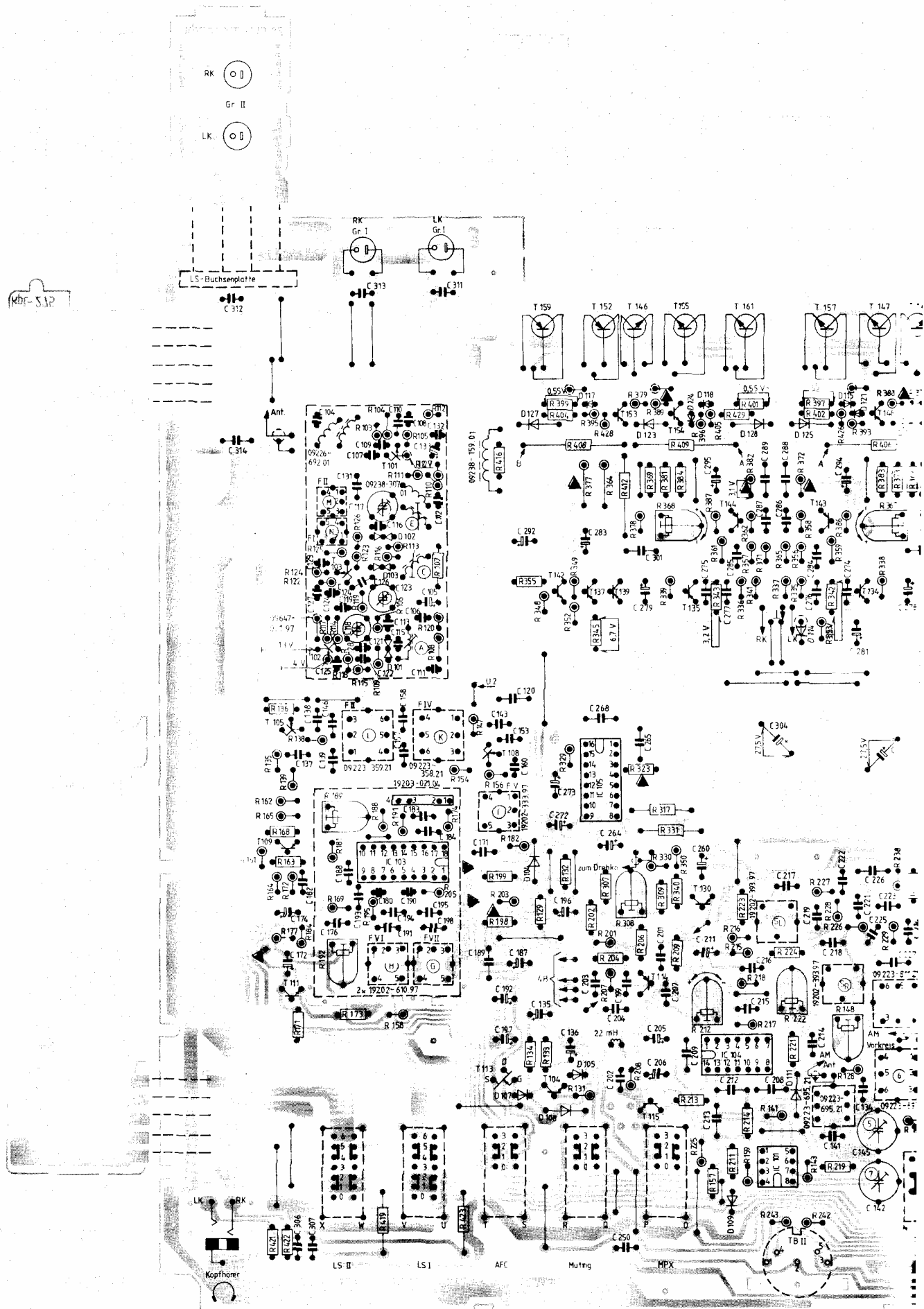
condensatore variabile chiuso
lunghezza della funicella ca. 1260 mm

Druckschaltungsplatte, Lötseite R 1000-2 (GB) 59312-107.00

PRINTED CIRCUIT BOARD, SOLDER SIDE

PLAQUE DES CIRCUITS IMPRIMES, COTE DES SOUDURES

PIASTRA DI COMMANDO A PRESSIONE, LATO SALDATURE

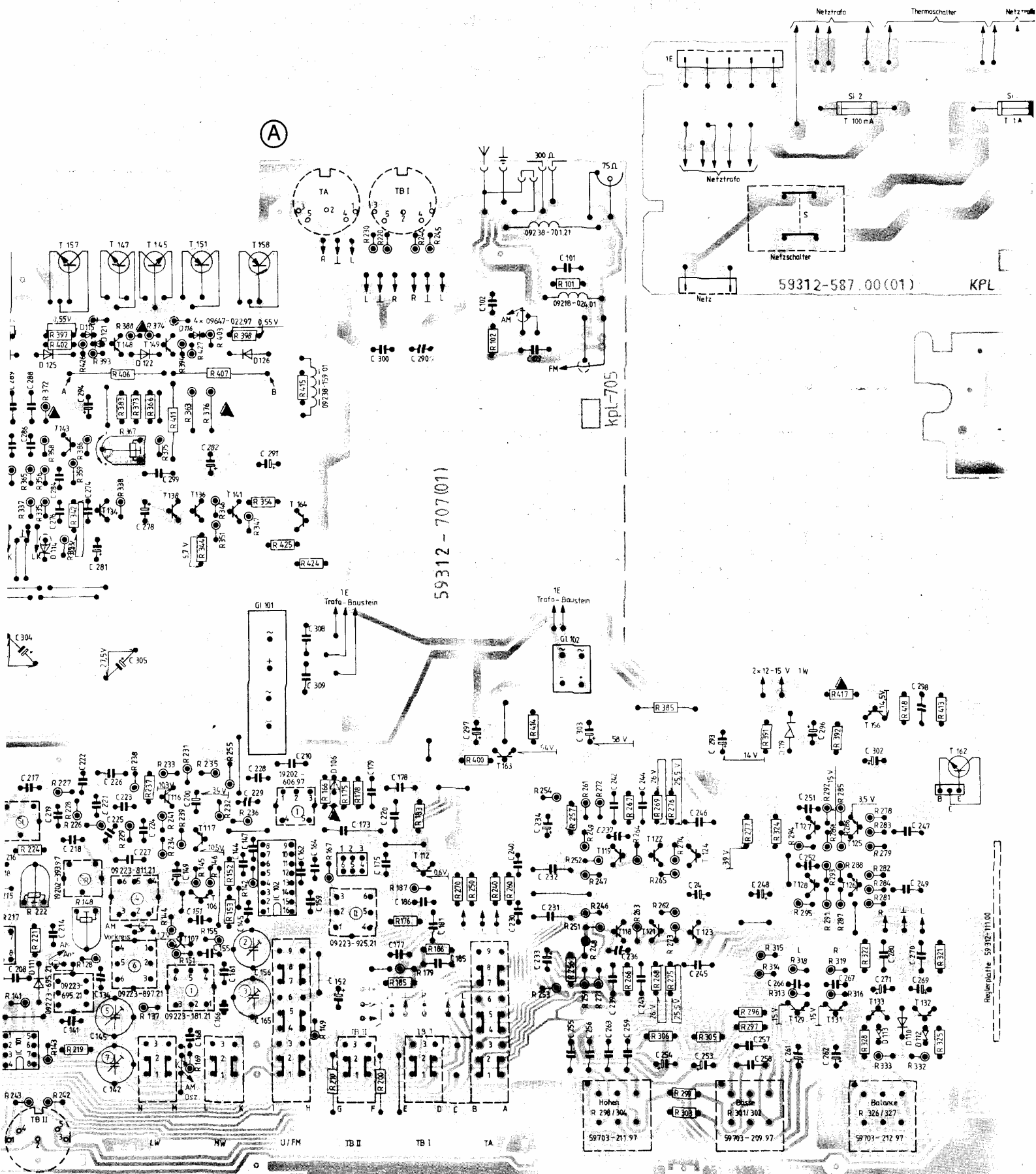


Trafoplatte, Lötseite

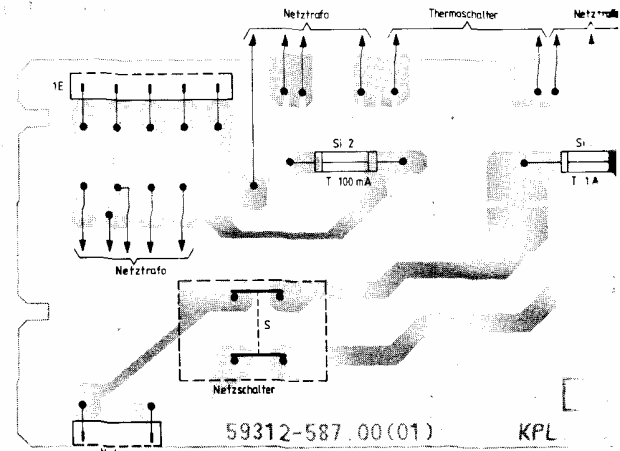
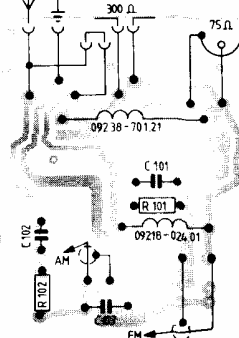
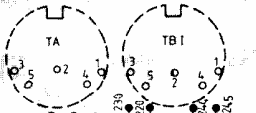
TRANSFORMER-BOARD, SOLDER SIDE

C. I. TRANSFORMATEUR, COTE DES SOUDURES

PIASTRA TRAFORMATORE, LATO SALDATURA

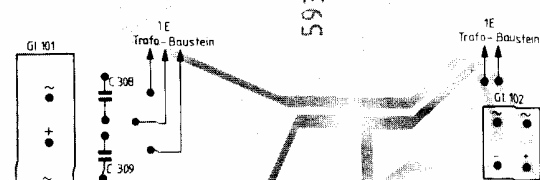


(A)



59312-707(01)

kpl-705



Regelplatte 59312-11100

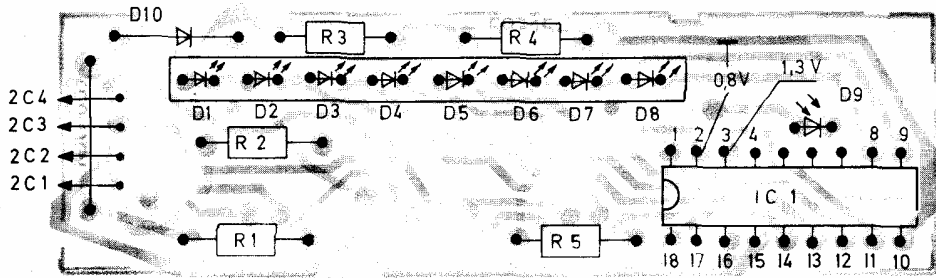
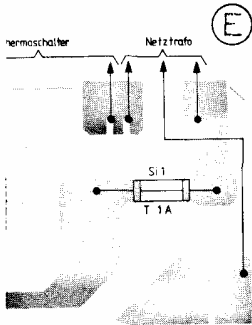
Anzeigeplatte, Lötseite 59315-162.00

DISPLAY-BOARD, SOLDER SIDE

CIRCUIT IMPRIME D'AFFICHAGE, COTE DES SOUDURES

PIASTRA INDICATORE, LATO SALDATURE

RES
RE



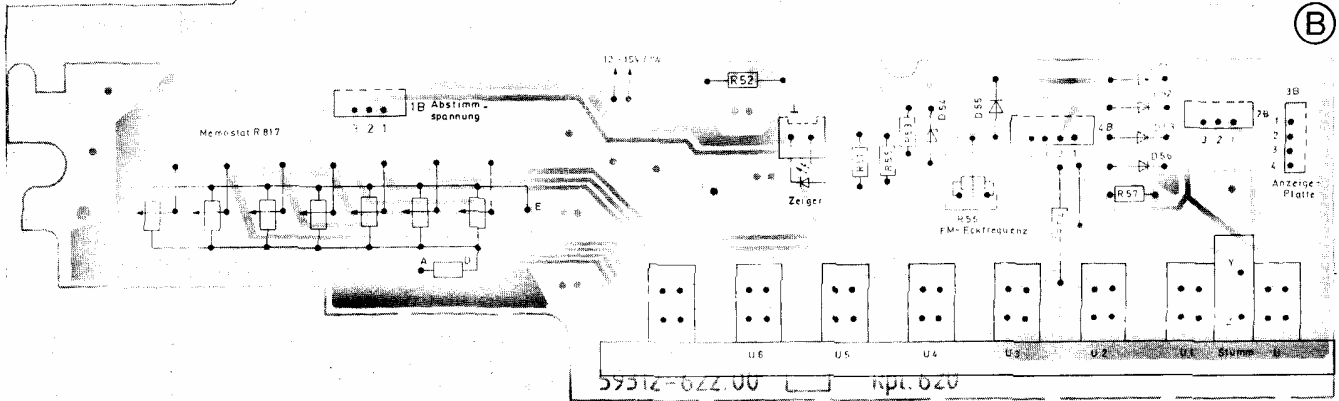
Speicherplatte, Lötseite 59312-117.00

MEMORY BOARD, SOLDER SIDE

CIRCUIT IMPRIME MEMOIRE, COTE DES SOUDURES

PIASTRA MEMORIA, LATO SALDATURE

KPL -585



Regler-Platte, Lötseite 59312-111.00

CONTROL BOARD, SOLDER SIDE

CIRCUIT IMPRIME REGLAGES, COTE DES SOUDURES

PIASTRA REGOLATORE, LATO SALDATURE

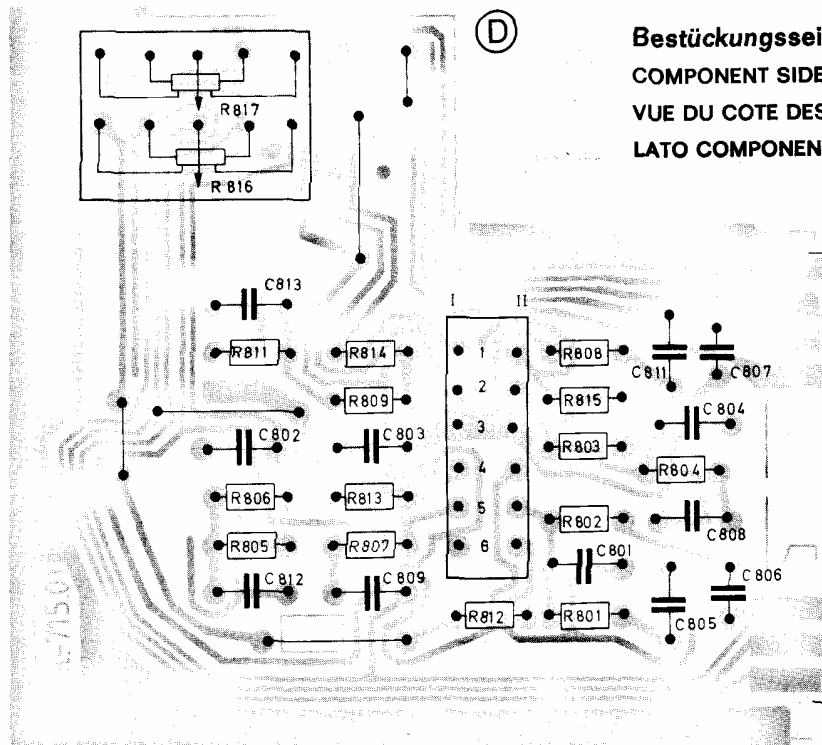
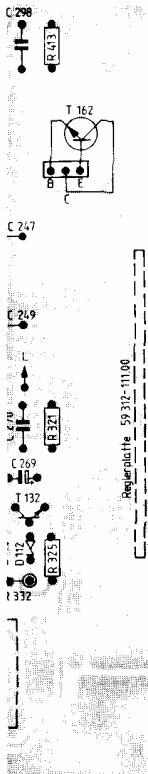


Lötseite

SOLDER SIDE

COTE DES SOUDURES

LATO SALDATURE



Bestückungsseite

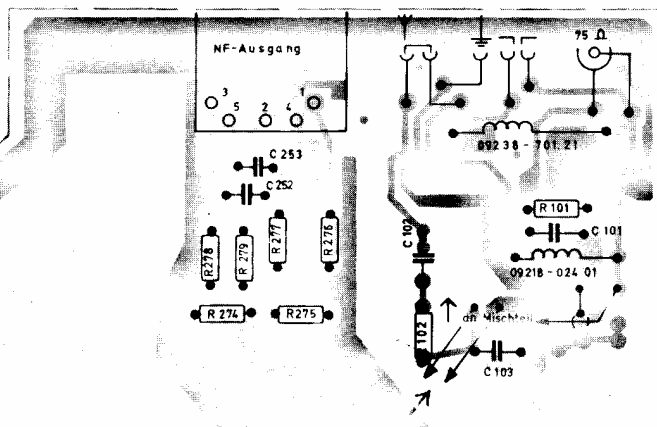
COMPONENT SIDE

VUE DU COTE DES COMPOSANTS

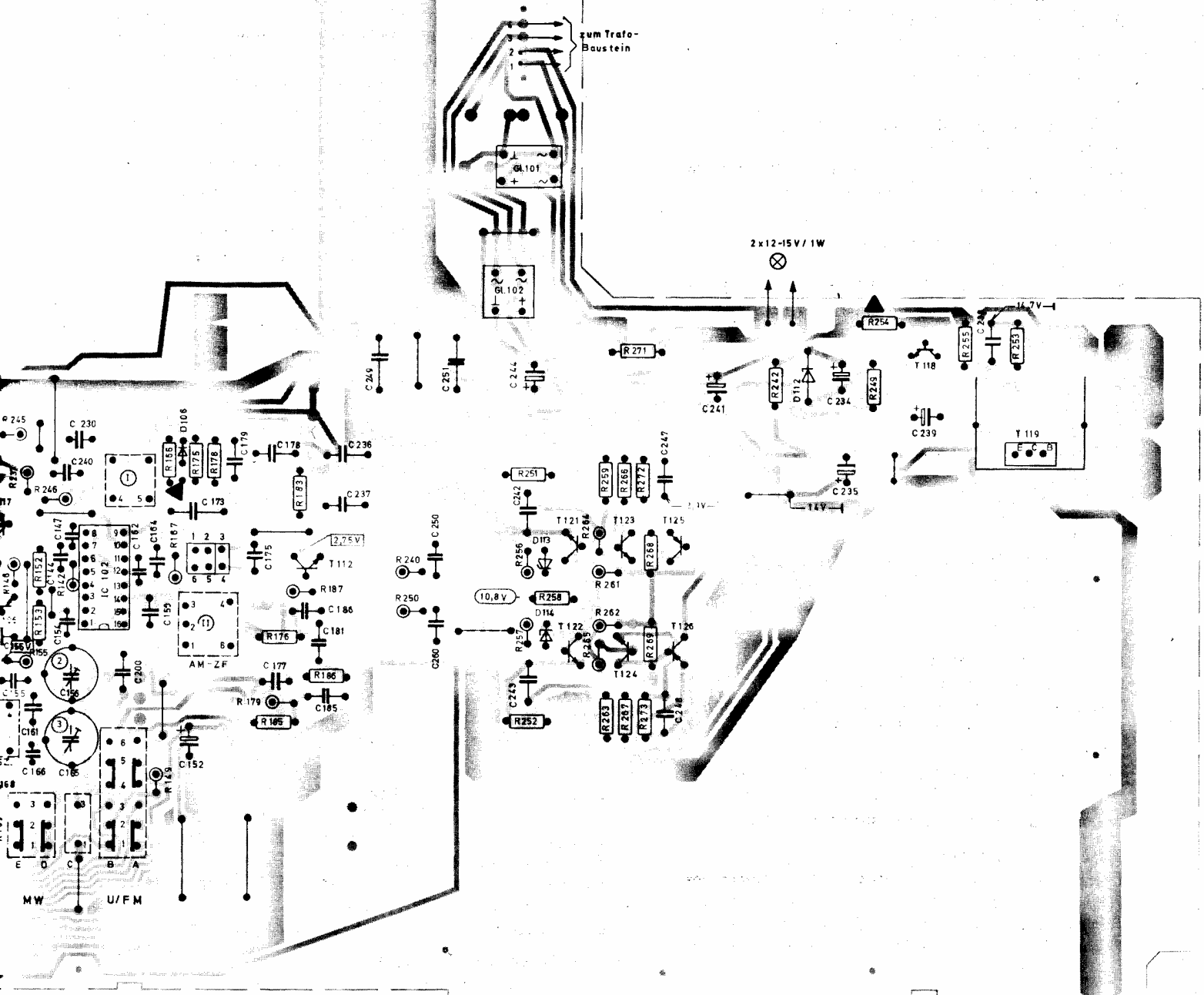
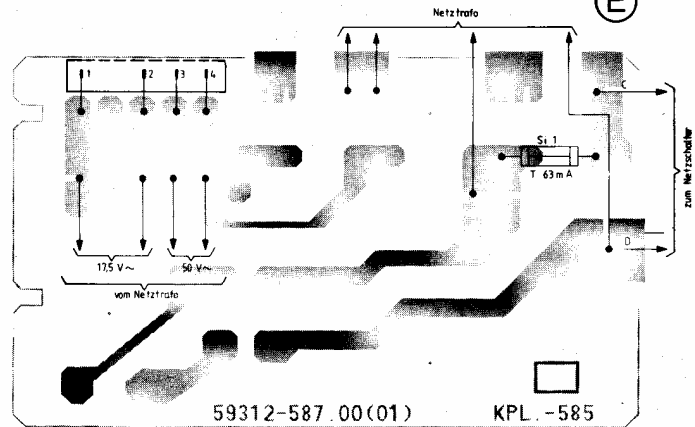
LATO COMPONENTI

Trafoplatte, Lötseite
TRANSFORMER-BOARD, SOLDER SIDE
C. I. TRANSFORMATEUR, COTE DES SOUDURES
PIASTRA TRASFORMATORE, LATO SALDATURE

(A)



(E)



Résistances de charge : $4 \Omega \pm 0,5 \%$
 HP 1 ou HP 2 : $P_A = 2 \times 35 \text{ W} = 2 \times 11,8 \text{ V}$ pour
 $K_{\text{tot}} = 0,1 \%$
 Résistance de charge : $8 \Omega \pm 0,5 \%$
 $P_A = 2 \times 28 \text{ W} = 2 \times 15 \text{ V}$ pour $K_{\text{tot}} = 0,1 \%$
 HP 1 ou HP 2.

- b) Dispositif automatique anti-court-circuit**
 Injecter une fréquence de mesure de 1 kHz.
 Puissance de sortie environ $35 \text{ W} \triangleq 11,8 \text{ V}$ sur 4Ω .
 Court-circuiter la sortie HP du canal modulé. La puissance consommée ne doit pas augmenter par rapport à celle mesurée pour 4Ω . Répéter ce contrôle avec l'autre canal.
- c) Taux de distorsion**
 Fréquence de mesure : 40 Hz, 1 kHz, 20 kHz.
 $K_{\text{tot}} = 0,2 \%$ pour $2 \times 35 \text{ W} \triangleq 2 \times 11,8 \text{ V}$ sur 4Ω .
 $K_{\text{tot}} = 0,2 \%$ pour $2 \times 28 \text{ W} \triangleq 2 \times 15 \text{ V}$ sur 8Ω .
- d) Largeur de bande de puissance**
 Fréquence de mesure : 10 Hz... 70 kHz
 Puissance de sortie : $2 \times 17,5 \text{ W}$.
- e) Sensibilité d'entrée**
 Fréquence de mesure : 1 kHz pour $35 \text{ W} \triangleq 11,8 \text{ V}$ sur 4Ω
 Magnétophone : 158 mV } $\pm 1,5 \text{ dB}$
 PU magnétique : 1,7 mV }
- f) Résistance d'entrée**
 Fréquence de mesure : 1 kHz
 Magnétophone :
 Résistance interne du générateur $< 1 \text{ k} \Omega$
 niveau de référence 0 dB.
 En rajoutant à l'entrée une résistance de $220 \text{ k} \Omega$, le niveau doit chuter au maximum de 3,5 dB.
 PU magnétique :
 Résistance interne du générateur $< 1 \text{ k} \Omega$
 niveau de référence 0 dB.
 En rajoutant à l'entrée une résistance de $47 \text{ k} \Omega$, le niveau doit chuter au maximum de 5,3-7 dB.
- g) Tensions d'entrée maximales**
 Ramener le réglage du volume en arrière de façon à éviter une surmodulation de l'étage final.
 Fréquence de mesure : 1 kHz
 Magnétophone = $6,5 \text{ V}_{\text{eff}}$ pour $K_{\text{tot}} \leq 1 \%$
 PU magnétique = $80 \text{ mV}_{\text{eff}}$ pour $K_{\text{tot}} \leq 1 \%$
- h) Réponse en fréquence**
 Fréquences de mesure : 40 Hz, 1 kHz, 12,5 kHz, 16 kHz.
 Déviation maximale de "Linear" : $\pm 1,5 \text{ dB}$.
 Les positions des potentiomètres de tonalité ne doivent pas dévier de plus de 20° par rapport au milieu mécanique pour une réponse en fréquence linéaire.
- i) Correction PU magnétique**
 Commuter l'appareil sur PU magnétique.
 Régler la réponse en fréquence sur linear.
 Fréquence de référence : 1 kHz = 0 dB.
 Tolérance : $\pm 2 \text{ dB}$.

f	40 Hz	250 Hz	1 kHz	4 kHz	16 kHz
db	$\pm 17,8 \text{ dB}$	$+6,7 \text{ dB}$	0 dB	$-6,6 \text{ dB}$	$-17,7 \text{ dB}$

 Ne pas saturer l'amplificateur sur l'entrée et la sortie !
- k) Plage de réglage de la BF**
 Fréquence de référence : 1 kHz $\triangleq 0 \text{ dB}$ Tolérances
 Réglage des basses : 40 Hz $+14 - 15 \text{ dB}$ $\pm 2 \text{ dB}$
 Réglage des aiguës : 16 kHz $+12 - 13 \text{ dB}$ $\pm 2 \text{ dB}$
 Réglage de balance : 1 kHz $+3 - 13 \text{ dB}$ $\pm 1 \text{ dB}$
- l) Physiologie**
 Placer le réglage du volume sur -40 dB .
 "Contour" en service 1 kHz = 0 dB
 40 Hz relèvement $+20 \text{ dB} \pm 2 \text{ dB}$

16 kHz relèvement $+6,5 \text{ dB} \pm 2 \text{ dB}$
 Ne pas saturer l'amplificateur final !

- m) Écarts entre les canaux**
 Le synchronisme du réglage de volume doit, dans la plage de 250 Hz à 6,3 kHz, être $\leq 2 \text{ dB}$.
 Lorsque le "Counter" est en service, le synchronisme est alors $\leq 3 \text{ dB}$.
 Le synchronisme du réglage des basses, pour 250 Hz est $\leq 2 \text{ dB}$; celui du réglage des aiguës, pour 6,3 kHz est $\leq 2 \text{ dB}$.
- n) Rapport signal/tension de bruit PU**
 On effectue la mesure selon DIN 45 405, à l'aide d'un voltmètre BF avec affichage de la valeur crête et filtre passe-bande à 31,5 Hz - 20 kHz.
 Commuter l'appareil sur "TA" (= PU). Placer le commutateur et le potentiomètre de tonalité sur "linear".
 La fréquence de mesure est de 1 kHz $5 \text{ mV}_{\text{eff}}$, boucler $2 \times 2,2 \text{ k} \Omega$ directement sur l'embase.
 Placer le réglage du volume sur $2 \times 35 \text{ W} \triangleq 11,8 \text{ V}$ sur 4Ω ; le rapport signal/tension de bruit est $\geq 60 \text{ dB}$.
 Placer ensuite le réglage du volume sur $2 \times 50 \text{ mW} \triangleq 4,46 \text{ V}$ sur 4Ω ; le rapport signal/tension de bruit est alors $\geq 59 \text{ dB}$.
- o) Rapport signal/tension de bruit magnétophone**
 On effectue la mesure selon DIN 45 405, à l'aide d'un voltmètre BF avec affichage de la valeur crête et filtre passe-bande à 31,5 Hz - 20 kHz.
 Commuter l'appareil sur "TB 1/TB 2" (= Magnéto. 1/Magnéto. 2).
 La fréquence de mesure est de 1 kHz $0,5 \text{ V}_{\text{eff}}$; boucler les embases magnétophone avec $2 \times 22 \text{ k} \Omega \parallel 250 \text{ pF}$.
 Placer le réglage du volume sur $2 \times 35 \text{ W} \triangleq 11,8 \text{ V}$ sur 4Ω ; le rapport signal/tension de bruit est :
 pour TB 1 $\geq 80 \text{ dB}$
 pour TB 2 $\geq 80 \text{ dB}$.
 Placer ensuite le réglage du volume sur $2 \times 50 \text{ mW} \triangleq 0,446 \text{ V}$ sur 4Ω , le rapport signal/tension de bruit est :
 pour TB 1 $\geq 61 \text{ dB}$
 pour TB 2 $\geq 61 \text{ dB}$.
- p) Diaphonie TB**
 Réglage du volume étant ouvert au maximum, régler la réponse en fréquence "linear". Placer le réglage de balance en position médiane. Boucler l'entrée magnétophone du canal non modulé avec $k \Omega \parallel 250 \text{ pF}$.

Fréquences de mesure	40 Hz	1 kHz	20 kHz
TB 1	$\geq 40 \text{ dB}$	$\geq 60 \text{ dB}$	$\geq 40 \text{ dB}$
- q) Contrôle de stabilité**
 Ne pas boucler les sorties HP.
 Raccorder l'oscilloscope sur les embases HP.
 Injecter une fréquence de mesure de 40 Hz sur TB 1. Même pour un faible niveau de la tension de sortie, des oscillations apparaissent sur l'oscillogramme 40 Hz sinus.
- r) Enregistrement magnétophone**
 Commuter l'appareil sur "TA" (= PU) et stéréo.
 Le réglage du volume étant fermé, moduler l'entrée TA (=PU) avec 1 kHz, $5 \text{ mV}_{\text{eff}}$.
 La tension de sortie sur l'embase TB 1 et TB 2, mesurée aux points 1/2 (gauche et 4/2 (droite), avec un bouclage de $47 \text{ k} \Omega \parallel 250 \text{ pF}$, est de $19 \text{ mV} \pm 2 \text{ dB}$.
- s) Contrôle de l'embase casque**
 (pour fiche de 6,3 mm).
 Régler 4 V_{eff} sur les embases HP bouclées avec 4Ω .
 La tension sur l'embase casque doit être de $2,4 \text{ V}_{\text{eff}} \pm 10 \%$ sur le canal droit et sur le canal gauche.

t) Filtre actif 19 kHz, atténuation pilote

FM, "U" et stéréo en service.

Régler l'émetteur FM avec une excursion de ± 40 kHz $f_{mod} = 1$ kHz, ainsi qu'une excursion pilote de $\pm 7,5$ kHz.

Le signal d'entrée est de $1 \text{ mV}/300 \Omega$.

(Boucler les embases HP avec 4Ω ; placer le commutateur et le réglage de tonalité sur "linear" et régler le volume à $2,25 \text{ W} \triangleq 3 \text{ V}$ sur 4Ω . Cela uniquement sur le R 1000-2).

	T 1000-2	R 1000-2
Niveau de référence	1 kHz \triangleq 0 dB	0 dB
	19 kHz \geq -60 dB	-60 dB
	38 kHz \geq -50 dB	-45 dB

u) Commutateur silencieux

Les fonctions du commutateur silencieux doivent être contrôlées au moins sur une touche de gamme et une touche de station fixe.

15. Contrôle de la partie HF

a) Temps de retard

Lorsque l'on met l'appareil en service, la BF est inaudible pendant 5 sec. max. Ce retard est indépendant de la position des touches de gamme.

b) Muting

Régler l'émetteur FM avec une excursion de $\pm 22,5$ kHz, $f_{mod} = 1$ kHz, pour obtenir un signal d'environ $100 \mu\text{V}/300 \Omega$.

Désaccorder l'appareil des deux côtés jusqu'à ce que l'accord silencieux se mette en service. Le désaccord doit être supérieur à ± 60 kHz. Réduire le niveau à $10 \mu\text{V}/300 \Omega$. L'accord silencieux doit encore commuter.

c) AFC

Régler l'émetteur FM à 1 mV HF sur 300Ω , 40 kHz d'excursion, $f_{mod} = 1$ kHz.

Désaccorder l'appareil des deux côtés jusqu'à ce que les deux diodes électro-luminescentes de l'affichage d'intensité de champ s'éteignent. Une fois la touche AFC enclenchée, les deux diodes doivent obligatoirement être allumées.

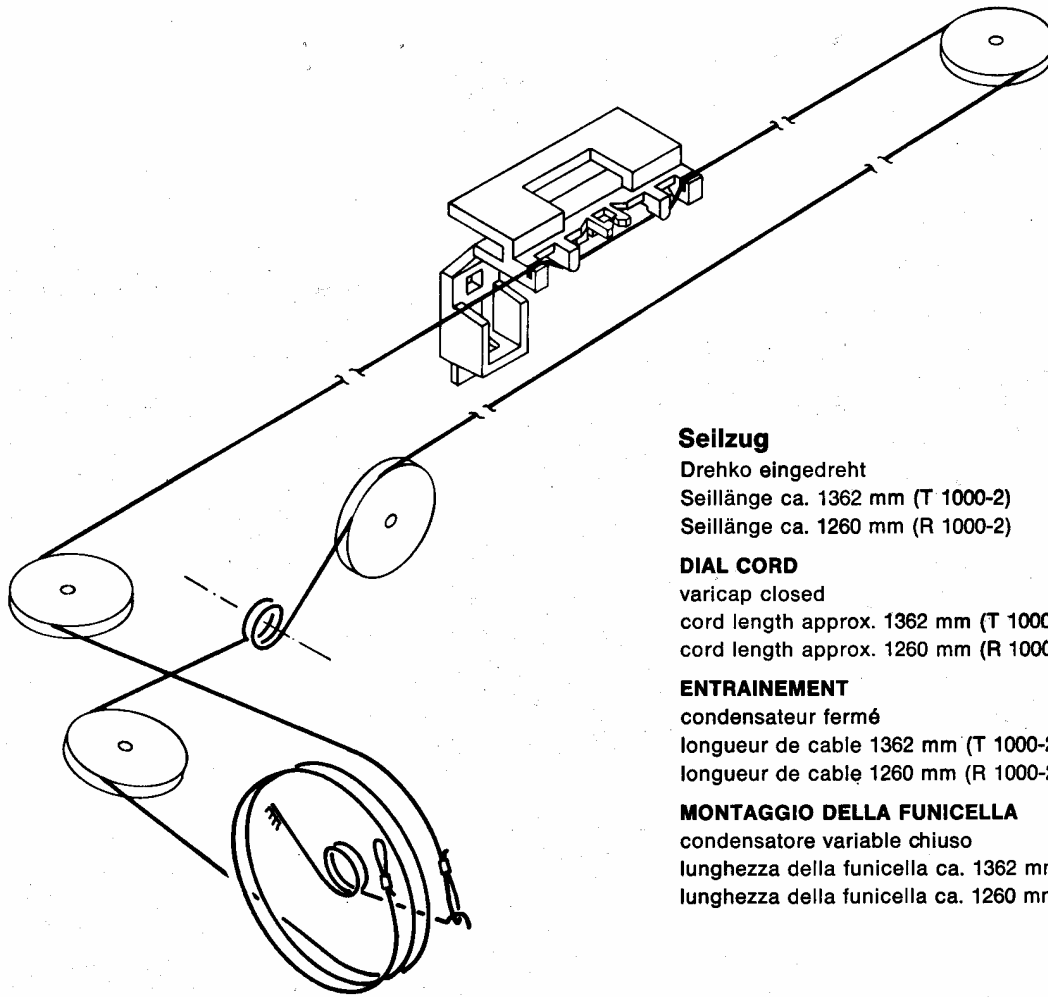
d) Réponse en fréquence en FM

On la mesure de l'antenne au haut-parleur (embase BF sur le T 1000-2).

Pour une fréquence de référence de 1 kHz, on a 0 dB. (Placer le commutateur et le réglage de tonalité sur "linear" R 1000-2).

La modulation G ou D s'effectue avec une préaccentuation de $50 \mu\text{s}$.

$40 \text{ Hz} - 15 \text{ kHz} \pm 2 \text{ dB}$.



Seilzug

Drehko eingedreht

Seillänge ca. 1362 mm (T 1000-2)

Seillänge ca. 1260 mm (R 1000-2)

DIAL CORD

varicap closed

cord length approx. 1362 mm (T 1000-2)

cord length approx. 1260 mm (R 1000-2)

ENTRAINEMENT

condensateur fermé

longueur de câble 1362 mm (T 1000-2)

longueur de câble 1260 mm (R 1000-2)

MONTAGGIO DELLA FUNICELLA

condensatore variabile chiuso

lunghezza della funicella ca. 1362 mm (T 1000-2)

lunghezza della funicella ca. 1260 mm (R 1000-2)

1362 mm (T 1000-2)

1260 mm (R 1000-2)

